



CATÁLOGO
EDIÇÃO 2015



Dedicação para crescer. Inovação para evoluir.

Fundada em 2 de janeiro de 1998 em Blumenau, Santa Catarina, a Censi está focada no desenvolvimento de soluções inovadoras e concebidas através da atenta observação das tendências do mercado. Melhorar produtos e procedimentos já existentes, além da constante renovação das linhas, também fazem parte do dia-a-dia da empresa. Os resultados podem ser conferidos num mix amplo de produtos, com design moderno, extremamente versáteis e duráveis, produzidos com alto padrão de qualidade.

Nossa Missão:

“Oferecer soluções inovadoras em instalações hidráulicas, acabamentos e acessórios, atendendo o mais alto padrão de qualidade e design, colocando as necessidades e opiniões dos clientes em primeiro lugar, observando sempre a importância da responsabilidade social e ambiental.”

Nossa Visão:

“Ser líder no desenvolvimento e comercialização de produtos inovadores com qualidade diferenciada, fundamentando-se nas necessidades e na satisfação dos nossos clientes, colaboradores e fornecedores.”

Nossos Valores:

A empresa que sempre deu máxima importância à qualidade, também nunca descuidou dos seus valores, baseando-se sempre nos seguintes princípios:

- Ética em todos os processos;
- Trabalho em equipe;
- Determinação e Responsabilidade;
- Iniciativa e Foco;
- Responsabilidade Social;
- Responsabilidade Ambiental.

NOVAS REFERÊNCIAS

Alguns produtos Censi tiveram suas referências alteradas.
Utilize a tabela abaixo para localizar as novas referências com base nas antigas.

Antiga	Nova
1020-C	1025
1030-C	1036
1040-C	1046
1061-A	1061
1061-C	1063
1061-E	1064
1061-G	1065
1061-I	1066
1061-L	1067
1205-C	1209
1205-E	1203
1206-C	1202
1207-C	1204
1210-C	1213
1210-E	1208
1211-C	1212
1215-E	1214
1220-E	1221
1230-C	1230
1235-C	1235
1236-C	1236
1240-E	1239
1330-A	1331
2020-C	2022
2220-C	2221

Antiga	Nova
2240-C	2223
4004-A	4004
4005-A	4005
4006-A	4006
4008-A	4008
4010-A	4010
4014-A	4014
4025-A	4025
4029-A	4029
4089-A	4089
4110-A	4110
4126-A	4126
4130-A	4130
4131-A	4131
4202-A	4202
4209-A	4209
4582-A	4582
4681-A	4681
9540-S	9440
9555-S	9455
9550-S	9450
9554-S	9454
9559-S	9459
9568-S	9468

Sachê com Lubrificante de Silicone

Importante para lubrificar anéis o'ring, eixos de válvulas de descarga e qualquer outro componente, o sachê de silicone da Censi evita o atrito das peças, facilitando a instalação e ajudando durante o seu funcionamento. Além disso, aumenta a vida útil dos componentes de borracha, melhorando significativamente o funcionamento dos dispositivos, os tornando mais leves e consequentemente mais duráveis.



SUMÁRIO

Acessibilidade

Banqueta Articulável	69
Barras de Apoio	67

Acessórios para Banheiros

Duchas Higiênicas: Kits e Acessórios	59
Grelhas de Aço Inox	70
Kits de Engates com Regulador de Vazão	47
Plug para Lavatório e Bidê	77

Aquecedores a Gás

Acessórios	65
Kit para Aquecedores a Gás	65

Bacias Sanitárias

Assentos Sanitários	36
Engates Flexíveis de Aço Inox	46
Engates Flexíveis de PVC	45
Espude para Tubo de Ligação	111
Kits para Instalação de Bacias Sanitárias	42
Tubos de Ligação Flexíveis	48

Caixas Acopladas

Acabamentos para Acionadores	27
Acionadores	23
Adaptador para Mecanismo de Saída	22
Correntes para Vedação do Mecanismo de Saída	32
Kits Completos de Mecanismos para Caixas Acopladas	13
Kit de Reposição para Mecanismos de Entrada Astra	27
Mecanismos de Entrada	05
Mecanismos de Saída	08
Vedantes do Mecanismo de Saída	29

Caixas D'água

Torneiras de Boia	28
Válvula Transferidora de Pressão	29

Economizadores

Adaptadores com Restritores de Vazão	34
Filtro com Restritor de Vazão	35
Mecanismos para Torneiras Temporizadas	118
Redutores de Vazão	33
Reguladores de Pressão	29
Reguladores de Vazão	35
Restritores de Vazão	33

Ferramentas

Chaves e Ferramentas	121
----------------------------	-----

Máquina de Lavar Roupas e Louça

Torneira para Máquinas de Lavar Roupas e Louça	64
--	----

Pias, Lavatórios e Tanques

Tubos Extensíveis e Acessórios	49
Válvulas para Lavatórios e Tanque	77
Válvulas de Escoamento para Pias Americanas	78

Vedações e Fixações

Anel Vedante para Válvulas de Lavatório	118
Anéis de Vedação para Bacias Sanitárias	41
Anéis O'ring	114
Fitas Veda Rosca	40
Fixações para Caixas Acopladas	31
Parafusos para Lavatórios, Bacias Sanitárias e Tanques	57
Premes de Fixação	77
Retentores para Acionador	113
Vedante para Caixas Acopladas	32
Vedantes para Válvulas de Descarga	102

Válvulas e Caixas de Descarga

Acabamentos, Teclas e Suportes	72
Acionadores para Válvulas de Descarga	93
Arruela do Êmbolo	99
Buchas para Tampas Frontais	101
Êmbolos e Guarnições	103
Kit de Fixadores para Válvulas de Descarga	108
Kit Reparos para Válvulas de Descarga	79
Obturadores para Caixas de Descarga	112
Parafusos Injetores	106
Registros e Eixos	98
Sedes e Contra Sedes	106
Suporte Acionador para Válvulas de Descarga	88
Tampas Frontais	89
Torneiras de Boia para Caixas de Descarga	113
Travas, molas e Cruzeta	100



SISTEMA
TELESCÓPICO
PARA REGULAGEM
DE ALTURA



MAIS ESPAÇO
NA CAIXA ACOPLADA



Ref.: **9000**

Classificação Fiscal: 8481.80.19

**MECANISMO DE ENTRADA
PARA CAIXAS ACOPLADAS
(MASTER FLUX: ALTA E BAIXA PRESSÃO)**

INFORMAÇÕES GERAIS

- Universal, indicado para todos os modelos de caixas acopladas;
- Para alta e baixa pressão de água;
- Nível de água se mantém com variação de pressão;
- Exclusivo filtro para manutenção de limpeza;
- Compatível também com caixas acopladas monobloco;
- Sistema telescópico para regulagem de altura;
- Ajuste do nível de água através do parafuso regulador.

DADOS TÉCNICOS

- Rosca de entrada: 1/2";
- Possui válvula antirretorno;
- Ideal para pressão de rede entre 1 m.c.a. a 100 m.c.a.;
- Altura ajustável de 160 mm a 275 mm;
- Nível de água ajustável na caixa de descarga de 90 mm a 260 mm;
- Embalagem: saco plástico.

Ref.: **9500**

Classificação Fiscal: 8481.80.19

**MECANISMO DE ENTRADA
PARA CAIXAS ACOPLADAS
(COMPACT: SISTEMA COMPACTO)**

INFORMAÇÕES GERAIS

- Universal, indicado para todos os modelos de caixas acopladas;
- Para alta e baixa pressão de água;
- Nível de água se mantém com a variação de pressão;
- Exclusivo filtro para manutenção de limpeza;
- Mais silencioso, trabalha submerso na água;
- Não possui partes móveis que possam desregular ou quebrar;
- Ajuste do nível de água através do parafuso regulador.

DADOS TÉCNICOS

- Rosca de entrada: 1/2";
- Possui válvula antirretorno;
- Ideal para pressão de rede entre 2,5 m.c.a. a 80 m.c.a.;
- Embalagem: blister.





Ref.: **9003**

Classificação Fiscal: 8481.80.19

MECANISMO DE ENTRADA PARA CAIXAS ACOPLADAS (POP FLUX: ALTA E BAIXA PRESSÃO)

INFORMAÇÕES GERAIS

- Universal, indicado para todos os modelos de caixas acopladas;
- Para alta e baixa pressão de água;
- Nível de água se mantém com a variação de pressão;
- Mais silencioso, trabalha submerso na água;
- Exclusivo filtro para manutenção de limpeza;
- Ajuste do nível de água através do regulador.

DADOS TÉCNICOS

- Rosca de entrada: 1/2";
- Possui válvula antirretorno;
- Ideal para pressão de rede entre 1 m.c.a. a 100 m.c.a.;
- Nível de água ajustável na caixa de descarga de 100 mm a 250 mm;
- Embalagem: saco plástico.



**DETECTOR
E BLOQUEADOR
DE VAZAMENTO**



Ref.: **9005**

Classificação Fiscal: 8481.80.19

MECANISMO DE ENTRADA PARA CAIXAS ACOPLADAS (LEAK LOCK: DETECTOR E BLOQUEADOR DE VAZAMENTOS)

INFORMAÇÕES GERAIS

- Universal, indicado para todos os modelos de caixas acopladas;
- Para alta e baixa pressão de água;
- Nível de água se mantém com a variação de pressão;
- Leak Lock: sistema que detecta e bloqueia possíveis vazamentos;
- Impede que a caixa acoplada encha quando o vazamento é detectado;
- Exclusivo filtro para manutenção de limpeza;
- Sistema telescópico para regulagem de altura;
- Ajuste do nível de água através do parafuso regulador.

DADOS TÉCNICOS

- Rosca de entrada: 1/2";
- Possui válvula antirretorno;
- Ideal para pressão de rede entre 1 m.c.a. a 100 m.c.a.;
- Altura ajustável de 160 mm a 275 mm;
- Nível de água ajustável na caixa de descarga de 110 mm a 255 mm;
- Embalagem: box.





230 MM



280 MM

Ref.: **9510**

Classificação Fiscal: 8481.80.19

**MECANISMO DE ENTRADA
PARA CAIXAS ACOPLADAS**
(CONVENCIONAL: 230 MM)

INFORMAÇÕES GERAIS

- Modelo: 230 mm;
- Para alta e baixa pressão de água;
- Nível de água se mantém com a variação de pressão;
- Exclusivo filtro para manutenção de limpeza;
- Ajuste do nível de água através do parafuso regulador.

DADOS TÉCNICOS

- Rosca de entrada: 1/2";
- Possui válvula antirretorno;
- Ideal para pressão de rede entre 1 m.c.a. a 100 m.c.a.;
- Nível de água ajustável na caixa de descarga de 120 mm a 180 mm;
- Embalagem: saco plástico.

Ref.: **9512**

Classificação Fiscal: 8481.80.19

**MECANISMO DE ENTRADA
PARA CAIXAS ACOPLADAS**
(CONVENCIONAL: 280 MM)

INFORMAÇÕES GERAIS

- Modelo: 280 mm;
- Para alta e baixa pressão de água;
- Nível de água se mantém com a variação de pressão;
- Exclusivo filtro para manutenção de limpeza;
- Ajuste do nível de água através do parafuso regulador.

DADOS TÉCNICOS

- Rosca de entrada: 1/2";
- Possui válvula antirretorno;
- Ideal para pressão de rede entre 1 m.c.a. a 100 m.c.a.;
- Nível de água ajustável na caixa de descarga de 170 mm a 230 mm;
- Embalagem: saco plástico.





Ref.: **9555**

Classificação Fiscal: 8481.80.19

MECANISMO DE SAÍDA PARA CAIXAS ACOPLADAS (DUAL FLUSH: SISTEMA COM DUPLO ACIONAMENTO)

INFORMAÇÕES GERAIS

- Universal, indicado para todos os modelos de caixas acopladas;
- Sistema Dual Flush: descarga com acionamento parcial e total;
- Até 50% de economia de água;
- Acionador de ABS cromado com instalação universal (lateral, frontal e superior);
- Acompanha vedante, sachê de silicone e conjunto de fixação para caixas acopladas;
- Extravasador com altura ajustável (ladrão).

DADOS TÉCNICOS

- Rosca de saída: 2.1/2";
- Altura ajustável de 210 mm a 330 mm;
- Ajuste independente para regulagem de descarga;
- Vedante de silicone;
- Embalagem: box.

OUTRAS APRESENTAÇÕES



9455

Saco plástico: modelo simplificado, não acompanha vedante, sachê de silicone e conjunto de fixação.



Ref.: **9554**

Classificação Fiscal: 8481.80.19

MECANISMO DE SAÍDA PARA CAIXAS ACOPLADAS (CONVERSOR DUAL FLUSH)

INFORMAÇÕES GERAIS

- Exclusivo sistema conversor, permite transformar mecanismos de saída convencional em sistemas com duplo acionamento;
- Sistema Dual Flush: descarga com acionamento parcial e total;
- Até 50% de economia de água;
- Não necessita de ferramentas e nem desmontar a caixa acoplada;
- Acionador de ABS cromado com instalação universal (lateral, frontal e superior).

DADOS TÉCNICOS

- Borboleta do parafuso produzida em aço inox (AISI 304);
- Ajuste independente para regulagem de descarga;
- Vedante de silicone;
- Embalagem: saco plástico.





Ref.: **9590**

Classificação Fiscal: 8481.80.19

**MECANISMO DE SAÍDA
PARA CAIXAS ACOPLADAS (HIDRO SMART:
SISTEMA COM DUPLO ACIONAMENTO COM SENSOR)**

INFORMAÇÕES GERAIS

- Sistema Dual Flush: descarga com acionamento parcial e total;
- Até 50% de economia de água;
- Funciona apenas com a aproximação das mãos;
- Acionador de ABS cromado com instalação superior;
- Acompanha vedante, sachê de silicone e conjunto de fixação para caixas acopladas;
- Extravasador com altura ajustável (ladrão).

DADOS TÉCNICOS

- Rosca de saída: 2.1/2";
- Altura ajustável de 210 mm a 330 mm;
- Ajuste de descarga através do botão seletor;
- Vedante de silicone;
- Embalagem: box.

Ref.: **9542**

Classificação Fiscal: 8481.80.19

**MECANISMO DE SAÍDA
PARA CAIXAS ACOPLADAS (DUAL FLUSH:
SISTEMA COM DUPLO ACIONAMENTO - MODELO ROCA*)**

INFORMAÇÕES GERAIS

- Sistema Dual Flush: descarga com acionamento parcial e total;
- Até 50% de economia de água;
- Indicado para os modelos de mecanismos de saída Dual Flush Roca*;
- Compatível também com as marcas Celite*, Incepa* e Logasa*;
- Acionador de ABS cromado com instalação superior;
- Acompanha vedante, sachê de silicone e conjunto de fixação para caixas acopladas;
- Extravasador com altura ajustável (ladrão).

DADOS TÉCNICOS

- Rosca de saída: 2.1/2";
- Altura ajustável de 210 mm a 330 mm;
- Ajuste independente para regulagem de descarga;
- Vedante de silicone;
- Embalagem: saco plástico.



*As marcas citadas neste catálogo são propriedade dos seus respectivos fabricantes. As imagens são meramente ilustrativas.



90%
MENOS
ESFORÇO
Toque Suáve

Ref.: **9540**

Classificação Fiscal: 8481.80.19

**MECANISMO DE SAÍDA
PARA CAIXAS ACOPLADAS**
(SOFT TOUCH: ACIONAMENTO LEVE E SALIENTE)

INFORMAÇÕES GERAIS

- Soft Touch: acionador saliente com 90% menos esforço;
- Ideal para crianças, idosos e portadores de necessidades especiais;
- Acionador de ABS cromado com instalação superior;
- Acompanha vedante, sachê de silicone e conjunto de fixação para caixas acopladas;
- Extravasor com altura ajustável (ladrão).

DADOS TÉCNICOS

- Rosca de saída: 2.1/2";
- Altura ajustável de 210 mm a 330 mm;
- Vedante de silicone;
- Embalagem: box.

OUTRAS APRESENTAÇÕES



9440

Saco plástico: modelo simplificado, não acompanha vedante, sachê de silicone e conjunto de fixação.



ACOMPANHA



INDICADO PARA
TODOS OS
MODELOS DE
CAIXAS ACOPLADAS



Ref.: **9568**

Classificação Fiscal: 8481.80.19

**MECANISMO DE SAÍDA
PARA CAIXAS ACOPLADAS**
(AIR TOUCH: ACIONAMENTO PNEUMÁTICO)

INFORMAÇÕES GERAIS

- Universal, indicado para todos os modelos de caixas acopladas;
- Acionador de ABS cromado com instalação universal (lateral, frontal e superior);
- Acompanha vedante, sachê de silicone e conjunto de fixação para caixas acopladas;
- Extravasor com altura ajustável (ladrão).

DADOS TÉCNICOS

- Rosca de saída: 2.1/2";
- Altura ajustável de 210 mm a 330 mm;
- Vedante de silicone;
- Embalagem: saco plástico.

OUTRAS APRESENTAÇÕES



9468

Saco plástico: modelo simplificado, não acompanha vedante, sachê de silicone e conjunto de fixação.



ACOMPANHA





SISTEMA
TELESCÓPICO
PARA REGULAGEM
DE ALTURA

Ref.: **9550**

Classificação Fiscal: 8481.80.19

**MECANISMO DE SAÍDA
PARA CAIXAS ACOPLADAS**
(AJUSTE DO EXTRAVASOR - LADRÃO)

INFORMAÇÕES GERAIS

- Universal, indicado para todos os modelos de caixas acopladas;
- Acompanha vedante, sachê de silicone e conjunto de fixação para caixas acopladas;
- Extravasor com altura ajustável (ladrão).

DADOS TÉCNICOS

- Rosca de saída: 2.1/2";
- Altura ajustável de 210 mm a 330 mm;
- Vedante de silicone;
- Embalagem: saco plástico.

OUTRAS APRESENTAÇÕES



9450

Saco plástico: modelo simplificado, não acompanha vedante, sachê de silicone e conjunto de fixação.



ACOMPANHA



VEDAÇÃO
SILICÔNE



Ref.: **9559**

Classificação Fiscal: 8481.80.19

**MECANISMO DE SAÍDA
PARA CAIXAS ACOPLADAS**
(CONVENCIONAL: COM ADAPTADOR)

INFORMAÇÕES GERAIS

- Indicado para todos os modelos de caixas acopladas com acionamento superior;
- Acompanha vedante, sachê de silicone e conjunto de fixação para caixas acopladas.

DADOS TÉCNICOS

- Rosca de saída: 2.1/2";
- Possui ajuste para acionador;
- Vedante de silicone;
- Embalagem: saco plástico.

OUTRAS APRESENTAÇÕES



9459

Saco plástico: modelo simplificado, não acompanha vedante, sachê de silicone e conjunto de fixação.



ACOMPANHA



MONOBLOCO



Ref.: **9549**

Classificação Fiscal: 8481.80.19

**MECANISMO DE SAÍDA
PARA CAIXAS ACOPLADAS
(MONOBLOCO)**

INFORMAÇÕES GERAIS

- Indicado para modelos de caixas acopladas monobloco.

DADOS TÉCNICOS

- Fixação em aço inox;
- Vedante de silicone;
- Embalagem: saco plástico.



MONOBLOCO



Ref.: **9558**

Classificação Fiscal: 8481.80.19

**MECANISMO DE SAÍDA
PARA CAIXAS ACOPLADAS (DUAL FLUSH:
SISTEMA COM DUPLO ACIONAMENTO - MONOBLOCO)**

INFORMAÇÕES GERAIS

- Indicado para modelos de caixas acopladas monobloco;
- Sistema Dual Flush: descarga com acionamento parcial e total;
- Até 50% de economia de água;
- Acionador de ABS cromado com instalação universal (lateral, frontal e superior);
- Extravasor com altura ajustável (ladrão).

DADOS TÉCNICOS

- Fixação em aço inox;
- Altura ajustável de 210 mm e máximo 330 mm;
- Ajuste independente para regulagem de descarga;
- Vedante de silicone;
- Embalagem: saco plástico.



ECONOMIA
DE ATÉ
50%
DE ÁGUA



Ref.: **9562**

Classificação Fiscal: 8481.80.19

KIT COMPLETO PARA CAIXAS ACOPLADAS
(ENTRADA MASTER FLUX E SAÍDA DUAL FLUSH)

INFORMAÇÕES GERAIS

Entrada Master Flux:

- Universal, indicado para todos os modelos de caixas acopladas;

Saída Dual Flush:

- Sistema Dual Flush: descarga com acionamento parcial e total;
- Acionador de ABS cromado com instalação universal (lateral, frontal e superior).

DADOS TÉCNICOS

Entrada Master Flux:

- Rosca de entrada: 1/2";
- Ideal para pressão de rede entre 1 m.c.a. a 100 m.c.a.;
- Sistema telescópico para regulagem de altura: de 160 mm a 275 mm;

Saída Dual Flush:

- Rosca de saída: 2.1/2";
- Extravasor com altura ajustável (ladrão): de 210 mm a 330 mm;
- Vedante de silicone;

Embalagem: saco plástico.

**DETECTOR
E BLOQUEADOR
DE VAZAMENTO**



Ref.: **9545**

Classificação Fiscal: 8481.80.19

KIT COMPLETO PARA CAIXAS ACOPLADAS
(ENTRADA LEAK LOCK E SAÍDA DUAL FLUSH)

INFORMAÇÕES GERAIS

Entrada Leak Lock:

- Leak Lock: sistema que detecta e bloqueia possíveis vazamentos;

Saída Dual Flush:

- Sistema Dual Flush: descarga com acionamento parcial e total;
- Acionador de ABS cromado com instalação universal (lateral, frontal e superior).

DADOS TÉCNICOS

Entrada Leak Lock:

- Rosca de entrada: 1/2";
- Ideal para pressão de rede entre 1 m.c.a. a 100 m.c.a.;
- Ajuste do nível de água através do parafuso regulador: de 160 mm a 275 mm;

Saída Dual Flush:

- Rosca de saída: 2.1/2";
- Extravasor com altura ajustável (ladrão): de 210 mm a 330 mm;
- Vedante de silicone;

Embalagem: saco plástico.





ECONOMIA
DE ATÉ
50%
DE ÁGUA

Ref.: **9507**

Classificação Fiscal: 8481.80.19

**KIT COMPLETO PARA CAIXAS ACOPLADAS
(ENTRADA POP FLUX E SAÍDA DUAL FLUSH)**

INFORMAÇÕES GERAIS

Entrada Pop Flux:

- Universal, indicado para todos os modelos de caixas acopladas;
- Mais silencioso, trabalha submerso na água;

Saída Dual Flush:

- Sistema Dual Flush: descarga com acionamento parcial e total;
- Acionador de ABS cromado com instalação universal (lateral, frontal e superior).

DADOS TÉCNICOS

Entrada Pop Flux:

- Rosca de entrada: 1/2";
- Ideal para pressão de rede entre 1 m.c.a. a 100 m.c.a.;
- Ajuste do nível de água através do regulador: de 100 mm a 250 mm;

Saída Dual Flush:

- Rosca de saída: 2.1/2";
- Extravasor com altura ajustável (ladrão): de 210 mm a 330 mm;
- Vedante de silicone;

Embalagem: saco plástico.



NÃO NECESSITA
DESMONTAR A
CAIXA ACOPLADA



Ref.: **9502**

Classificação Fiscal: 8481.80.19

**KIT COMPLETO PARA CAIXAS ACOPLADAS
(ENTRADA POP FLUX E SAÍDA CONVERSOR
DUAL FLUSH)**

INFORMAÇÕES GERAIS

Entrada Pop Flux:

- Universal, indicado para todos os modelos de caixas acopladas;

Saída Conversor Dual Flush:

- Exclusivo sistema conversor, permite transformar mecanismos de saída convencional em sistemas com duplo acionamento;
- Acionador de ABS cromado com instalação universal (lateral, frontal e superior).

DADOS TÉCNICOS

Entrada Pop Flux:

- Rosca de entrada: 1/2";
- Ideal para pressão de rede entre 1 m.c.a. a 100 m.c.a.;
- Ajuste do nível de água através do regulador: de 100 mm a 250 mm;

Saída Conversor Dual Flush:

- Vedante de silicone;

Embalagem: saco plástico.



NÃO NECESSITA
DESMONTAR A
CAIXA ACOPLADA

MODELO
ROCA



Ref.: **9504**

Classificação Fiscal: 8481.80.19

**KIT COMPLETO PARA CAIXAS ACOPLADAS
(ENTRADA MASTER FLUX E SAÍDA CONVERSOR
DUAL FLUSH)**

INFORMAÇÕES GERAIS

Entrada Master Flux:

- Universal, indicado para todos os modelos de caixas acopladas;

Saída Conversor Dual Flush:

- Exclusivo sistema conversor, permite transformar mecanismos de saída convencional em sistemas com duplo acionamento;
- Acionador de ABS cromado com instalação universal (lateral, frontal e superior).

DADOS TÉCNICOS

Entrada Master Flux:

- Rosca de entrada: 1/2";
- Ideal para pressão de rede entre 1 m.c.a. a 100 m.c.a.;
- Sistema telescópico para regulagem de altura: de 160 mm a 275 mm;

Saída Conversor Dual Flush:

- Vedante de silicone;

Embalagem: saco plástico.

Ref.: **9509**

Classificação Fiscal: 8481.80.19

**KIT COMPLETO PARA CAIXAS ACOPLADAS
(ENTRADA MASTER FLUX E SAÍDA DUAL FLUSH
MODELO ROCA*)**

INFORMAÇÕES GERAIS

Entrada Master Flux:

- Universal, indicado para todos os modelos de caixas acopladas;

Saída Dual Flush Roca:

- Sistema Dual Flush: descarga com acionamento parcial e total;
- Indicado para os modelos de mecanismos de saída Dual Flush Roca*;
- Compatível também com as marcas Celite*, Incepa* e Logasa*;
- Acionador de ABS cromado com instalação superior.

DADOS TÉCNICOS

Entrada Master Flux:

- Rosca de entrada: 1/2";
- Ideal para pressão de rede entre 1 m.c.a. a 100 m.c.a.;
- Sistema telescópico para regulagem de altura: de 160 mm a 275 mm;

Saída Dual Flush Roca:

- Rosca de saída: 2.1/2";
- Extravasador com altura ajustável (ladrão): de 210 mm a 330 mm;
- Vedante de silicone;

Embalagem: saco plástico.



ACOMPANHA



*As marcas citadas neste catálogo são propriedade dos seus respectivos fabricantes. As imagens são meramente ilustrativas.

90%
MENOS
ESFORÇO
Toque Suáve



Ref.: **9543**

Classificação Fiscal: 8481.80.19

**KIT COMPLETO PARA CAIXAS ACOPLADAS
(ENTRADA MASTER FLUX E SAÍDA SOFT TOUCH)**

INFORMAÇÕES GERAIS

Entrada Master Flux:

- Universal, indicado para todos os modelos de caixas acopladas;

Saída Soft Touch:

- Soft Touch: acionador saliente com 90% menos esforço;
- Ideal para crianças, idosos e portadores de necessidades especiais;
- Acionador de ABS cromado com instalação superior.

DADOS TÉCNICOS

Entrada Master Flux:

- Rosca de entrada: 1/2";
- Ideal para pressão de rede entre 1 m.c.a. a 100 m.c.a.;
- Sistema telescópico para regulagem de altura: de 160 mm a 275 mm;

Saída Soft Touch:

- Rosca de saída: 2.1/2";
- Extravasor com altura ajustável (ladrão): de 210 mm a 330 mm;
- Vedante de silicone;

Embalagem: saco plástico.



INDICADO PARA
TODOS OS
MODELOS DE
CAIXAS ACOPLADAS



Ref.: **9544**

Classificação Fiscal: 8481.80.19

**KIT COMPLETO PARA CAIXAS ACOPLADAS
(ENTRADA MASTER FLUX E SAÍDA AIR TOUCH)**

INFORMAÇÕES GERAIS

Entrada Master Flux:

- Universal, indicado para todos os modelos de caixas acopladas;

Saída Air Touch:

- Acionamento pneumático;
- Acionador de ABS cromado com instalação universal (lateral, frontal e superior).

DADOS TÉCNICOS

Entrada Master Flux:

- Rosca de entrada: 1/2";
- Ideal para pressão de rede entre 1 m.c.a. a 100 m.c.a.;
- Sistema telescópico para regulagem de altura: de 160 mm a 275 mm;

Saída Air Touch:

- Rosca de saída: 2.1/2";
- Extravasor com altura ajustável (ladrão): de 210 mm a 330 mm;
- Vedante de silicone;

Embalagem: saco plástico.





Ref.: **9563**

Classificação Fiscal: 8481.80.19

KIT COMPLETO PARA CAIXAS ACOPLADAS
(ENTRADA MASTER FLUX E SAÍDA COM
ACIONAMENTO SUPERIOR)

INFORMAÇÕES GERAIS

Entrada Master Flux:

- Universal, indicado para todos os modelos de caixas acopladas;

Saída com Acionamento Superior:

- Acionador de ABS cromado com instalação superior.

DADOS TÉCNICOS

Entrada Master Flux:

- Rosca de entrada: 1/2";
- Ideal para pressão de rede entre 1 m.c.a. a 100 m.c.a.;
- Sistema telescópico para regulagem de altura: de 160 mm a 275 mm;

Saída com Acionamento Superior:

- Rosca de saída: 2.1/2";
- Extravasor com altura ajustável (ladrão): de 210 mm a 330 mm;
- Vedante de silicone;

Embalagem: saco plástico.



Ref.: **9565**

Classificação Fiscal: 8481.80.19

KIT COMPLETO PARA CAIXAS ACOPLADAS
(ENTRADA MASTER FLUX E SAÍDA COM
ACIONAMENTO LATERAL)

INFORMAÇÕES GERAIS

Entrada Master Flux:

- Universal, indicado para todos os modelos de caixas acopladas;

Saída com Acionamento Lateral:

- Acionador de ABS cromado com instalação lateral.

DADOS TÉCNICOS

Entrada Master Flux:

- Rosca de entrada: 1/2";
- Ideal para pressão de rede entre 1 m.c.a. a 100 m.c.a.;
- Sistema telescópico para regulagem de altura: de 160 mm a 275 mm;

Saída com Acionamento Lateral:

- Rosca de saída: 2.1/2";
- Extravasor com altura ajustável (ladrão): de 210 mm a 330 mm;
- Vedante de silicone;

Embalagem: saco plástico.





Ref.: **9567**

Classificação Fiscal: 8481.80.19

KIT COMPLETO PARA CAIXAS ACOPLADAS
(ENTRADA MASTER FLUX E SAÍDA COM
ACIONAMENTO FRONTAL)

INFORMAÇÕES GERAIS

Entrada Master Flux:

- Universal, indicado para todos os modelos de caixas acopladas;

Saída com Acionamento Frontal:

- Acionador de ABS cromado com instalação frontal.

DADOS TÉCNICOS

Entrada Master Flux:

- Rosca de entrada: 1/2";
- Ideal para pressão de rede entre 1 m.c.a. a 100 m.c.a.;
- Sistema telescópico para regulagem de altura: de 160 mm a 275 mm;

Saída com Acionamento Frontal:

- Rosca de saída: 2.1/2";
- Extravasor com altura ajustável (ladrão): de 210 mm a 330 mm;
- Vedante de silicone;

Embalagem: saco plástico.



Ref.: **9513**

Classificação Fiscal: 8481.80.19

KIT COMPLETO PARA CAIXAS ACOPLADAS
(ENTRADA CONVENCIONAL 230 MM E SAÍDA
CONVENCIONAL COM ADAPTADOR)

INFORMAÇÕES GERAIS

Entrada Convencional:

- Modelo 230 mm;

Saída Convencional com Adaptador:

- Acionador de ABS cromado com instalação superior.

DADOS TÉCNICOS

Entrada Convencional:

- Rosca de entrada: 1/2";
- Ideal para pressão de rede entre 1 m.c.a. a 100 m.c.a.;

Saída Convencional com Adaptador:

- Rosca de saída: 2.1/2";
- Vedante de silicone;

Embalagem: saco plástico.





280 MM
ACIONAMENTO SUPERIOR

Ref.: **9514**

Classificação Fiscal: 8481.80.19

KIT COMPLETO PARA CAIXAS ACOPLADAS
(ENTRADA CONVENCIONAL 280 MM E SAÍDA CONVENCIONAL COM ADAPTADOR)

INFORMAÇÕES GERAIS

Entrada Convencional:

- Modelo 280 mm;

Saída Convencional com Adaptador:

- Acionador de ABS cromado com instalação superior.

DADOS TÉCNICOS

Entrada Convencional:

- Rosca de entrada: 1/2";
- Ideal para pressão de rede entre 1 m.c.a. a 100 m.c.a.;

Saída Convencional com Adaptador:

- Rosca de saída: 2.1/2";
- Vedante de silicone;

Embalagem: saco plástico.



230 MM
ACIONAMENTO LATERAL

Ref.: **9518**

Classificação Fiscal: 8481.80.19

KIT COMPLETO PARA CAIXAS ACOPLADAS
(ENTRADA CONVENCIONAL 230 MM E SAÍDA COM ACIONADOR LATERAL)

INFORMAÇÕES GERAIS

Entrada Convencional:

- Modelo 230 mm;

Saída com Acionamento Lateral:

- Acionador de ABS cromado com instalação lateral.

DADOS TÉCNICOS

Entrada Convencional:

- Rosca de entrada: 1/2";
- Ideal para pressão de rede entre 1 m.c.a. a 100 m.c.a.;

Saída com Acionamento Lateral:

- Rosca de saída: 2.1/2";
- Extravasor com altura ajustável (ladrão) de 210 mm a 330 mm;
- Vedante de silicone;

Embalagem: saco plástico.



*As marcas citadas neste catálogo são propriedade dos seus respectivos fabricantes. As imagens são meramente ilustrativas.



280 MM

ACIONAMENTO LATERAL

Ref.: **9519**

Classificação Fiscal: 8481.80.19

KIT COMPLETO PARA CAIXAS ACOPLADAS
(ENTRADA CONVENCIONAL 280 MM E SAÍDA COM ACIONADOR LATERAL)

INFORMAÇÕES GERAIS

Entrada Convencional:

- Modelo 280 mm;

Saída com Acionamento Lateral:

- Acionador de ABS cromado com instalação lateral.

DADOS TÉCNICOS

Entrada Convencional:

- Rosca de entrada: 1/2";
- Ideal para pressão de rede entre 1 m.c.a. a 100 m.c.a.;

Saída com Acionamento Lateral:

- Rosca de saída: 2.1/2";
- Extravasor com altura ajustável (ladrão): de 210 mm a 330 mm;
- Vedante de silicone;

Embalagem: saco plástico.



ACOMPANHA



ACIONAMENTO SUPERIOR

Ref.: **9523**

Classificação Fiscal: 8481.80.19

KIT COMPLETO PARA CAIXAS ACOPLADAS
(ENTRADA POP FLUX E SAÍDA COM ADAPTADOR E ACIONAMENTO SUPERIOR)

INFORMAÇÕES GERAIS

Entrada Pop Flux:

- Universal, indicado para todos os modelos de caixas acopladas;
- Mais silencioso, trabalha submerso na água;

Saída Convencional com Adaptador:

- Acionador de ABS cromado com instalação superior.

DADOS TÉCNICOS

Entrada Pop Flux:

- Rosca de entrada: 1/2";
- Ideal para pressão de rede entre 1 m.c.a. a 100 m.c.a.;
- Ajuste do nível de água através do regulador: de 100 mm a 250 mm;

Saída Convencional com Adaptador:

- Rosca de saída: 2.1/2";
- Vedante de silicone;

Embalagem: saco plástico.



ACOMPANHA



MONOBLOCO



Ref.: **9556**

Classificação Fiscal: 8481.80.19

**KIT COMPLETO PARA CAIXAS ACOPLADAS
(ENTRADA MASTER FLUX E SAÍDA DUAL FLUSH
MONOBLOCO)**

INFORMAÇÕES GERAIS

Entrada Master Flux:

- Universal, indicado para todos os modelos de caixas acopladas;

Saída Dual Flush Monobloco:

- Indicado para modelos de caixas acopladas monobloco;
- Sistema Dual Flush: descarga com acionamento parcial e total;
- Acionador de ABS cromado com instalação universal (lateral, frontal e superior).

DADOS TÉCNICOS

Entrada Master Flux:

- Rosca de entrada: 1/2";
- Ideal para pressão de rede entre 1 m.c.a. a 100 m.c.a.;
- Sistema telescópico para regulagem de altura: de 160 mm a 275 mm;

Saída Dual Flush Monobloco:

- Fixação em aço inox;
- Rosca de saída: 2.1/2";
- Extravasador com altura ajustável (ladrão): de 210 mm a 330 mm;
- Vedante de silicone;

Embalagem: saco plástico.



MONOBLOCO



Ref.: **9557**

Classificação Fiscal: 8481.80.19

**KIT COMPLETO PARA CAIXAS ACOPLADAS
(ENTRADA MASTER FLUX E SAÍDA CONVENCIONAL
MONOBLOCO)**

INFORMAÇÕES GERAIS

Entrada Master Flux:

- Universal, indicado para todos os modelos de caixas acopladas;

Saída Simples Monobloco:

- Indicado para modelos de caixas acopladas monobloco.

DADOS TÉCNICOS

Entrada Master Flux:

- Rosca de entrada: 1/2";
- Ideal para pressão de rede entre 1 m.c.a. a 100 m.c.a.;
- Sistema telescópico para regulagem de altura: de 160 mm a 275 mm;

Saída Simples Monobloco:

- Fixação em aço inox;
- Vedante de silicone;

Embalagem: saco plástico.



INSTALAÇÃO
COMPLETA
DA ENTRADA



Ref.: **9010**

Classificação Fiscal: 8481.80.19

KIT PARA CAIXAS ACOPLADAS
(ENTRADA MASTER FLUX, ENGATE DE PVC E
REGISTRO REGULADOR DE VAZÃO)

INFORMAÇÕES GERAIS

Entrada Master Flux:

- Universal, indicado para todos os modelos de caixas acopladas;

Registro regulador de Vazão:

- 3 em 1: registro, regulador e filtro em um só produto;

Engate flexível de PVC:

- Pressão máxima suportada 12 kgf/cm² (120 m.c.a.).

DADOS TÉCNICOS

Entrada Master Flux:

- Rosca de entrada: 1/2";
- Ideal para pressão de rede entre 1 m.c.a. a 100 m.c.a.;
- Sistema telescópico para regulagem de altura: mínimo 160 mm e máximo 275 mm;

Registro regulador de Vazão:

- Rosca macho x macho: 1/2" x 1/2";

Engate flexível de PVC:

- Rosca fêmea x fêmea: 1/2" x 1/2";

Embalagem: saco plástico.



AGORA
MAIS
LEVE



Ref.: **9517**

Classificação Fiscal: 8481.90.90

**ADAPTADOR PARA MECANISMO DE
SAÍDA CONVENCIONAL**

INFORMAÇÕES GERAIS

- Compatível com caixas acopladas com acionamento superior.

DADOS TÉCNICOS

- Produzido em plástico de engenharia (ABS);
- Modelo: convencional;
- Embalagem: saco plástico.



Ref.: **9546**

Classificação Fiscal: 8481.90.90

ACIONADOR PARA CAIXAS ACOPLADAS
(DUAL FLUSH: SISTEMA COM DUPLO ACIONAMENTO
COMPATÍVEL MODELO ROCA*)

INFORMAÇÕES GERAIS

- Sistema Dual Flush;
- Até 50% de economia de água;
- Indicado para os modelos de mecanismos de saída Dual Flush Roca* superior;
- Ajustável através de pré-corte.

DADOS TÉCNICOS

- Medidas de aplicação: 38 mm;
- Produzido em plástico de engenharia (ABS) com acabamento cromado;
- Embalagem: saco plástico.



INDICADO MODELO
ROCA

Ref.: **9536**

Classificação Fiscal: 8481.90.90

ACIONADOR PARA CAIXAS ACOPLADAS
(DUAL FLUSH: SISTEMA COM DUPLO ACIONAMENTO
COMPATÍVEL MODELO DECA*)

INFORMAÇÕES GERAIS

- Sistema Dual Flush;
- Até 50% de economia de água;
- Indicado para os modelos de mecanismos de saída Dual Flush Censi e Deca*;
- Ideal para crianças, idosos e portadores de necessidades especiais.

DADOS TÉCNICOS

- 2 em 1: medidas de aplicação embutido 38 a 45 mm e sobrepor 17 a 25 mm;
- Produzido em plástico de engenharia (ABS) com acabamento cromado;
- Embalagem: saco plástico.



INDICADO MODELO
DECA

Ref.: **9511**

Classificação Fiscal: 8481.90.90

ACIONADOR PARA CAIXAS ACOPLADAS
(DUAL FLUSH: SISTEMA COM DUPLO ACIONAMENTO
COMPATÍVEL MODELO DECA*)

INFORMAÇÕES GERAIS

- Sistema Dual Flush;
- Até 50% de economia de água;
- Indicado para os modelos de mecanismos de saída Dual Flush Censi e Deca*;
- Acionador com instalação universal (lateral, frontal e superior).

DADOS TÉCNICOS

- 2 em 1: medidas de aplicação embutido 38 a 45 mm e sobrepor 17 a 25 mm;
- Produzido em plástico de engenharia (ABS) com acabamento cromado;
- Embalagem: saco plástico.



INDICADO MODELO
DECA

Ref.: **9564**

Classificação Fiscal: 8481.90.90

ACIONADOR PARA CAIXAS ACOPLADAS
(DUAL FLUSH: SISTEMA COM DUPLO ACIONAMENTO
COMPATÍVEL MODELO DECA*)

INFORMAÇÕES GERAIS

- Sistema Dual Flush;
- Até 50% de economia de água;
- Indicado para os modelos de mecanismos de saída Dual Flush Censi e Deca*;
- Acionador com instalação universal (lateral, frontal e superior).

DADOS TÉCNICOS

- 2 em 1: medidas de aplicação embutido 38 a 45 mm e sobrepor 17 a 25 mm;
- Produzido em plástico de engenharia (ABS) com acabamento cromado;
- Embalagem: saco plástico.



INDICADO MODELO
DECA

*As marcas citadas neste catálogo são propriedade dos seus respectivos fabricantes. As imagens são meramente ilustrativas.

Ref.: **9522**

Classificação Fiscal: 8481.90.90

ACIONADOR PARA CAIXAS ACOPLADAS
(DUAL FLUSH: SISTEMA COM DUPLO ACIONAMENTO COMPATÍVEL MODELO ETERNIT*)

INFORMAÇÕES GERAIS

- Sistema Dual Flush;
- Até 50% de economia de água;
- Indicado para os modelos de mecanismos de saída Dual Flush Eternit*;
- Ajustável através de pré-corte.

DADOS TÉCNICOS

- Medida de aplicação: 57 mm;
- Produzido em plástico de engenharia (ABS) com acabamento cromado;
- Embalagem: saco plástico.



INDICADO MODELO
ETERNIT

Ref.: **9529**

Classificação Fiscal: 8481.90.90

ACIONADOR PARA CAIXAS ACOPLADAS
(MONTAGEM SUPERIOR COMPATÍVEL MODELO ETERNIT*)

INFORMAÇÕES GERAIS

- Indicado para mecanismo de saída convencional Censi.

DADOS TÉCNICOS

- Medida de aplicação: 57 mm;
- Produzido em plástico de engenharia (ABS) com acabamento cromado;
- Embalagem: saco plástico.



INDICADO MODELO
ETERNIT

Ref.: **9553**

Classificação Fiscal: 8481.90.90

ACIONADOR PARA CAIXAS ACOPLADAS
(MONTAGEM SUPERIOR COM CORRENTE COMPATÍVEL MODELO ETERNIT*)

INFORMAÇÕES GERAIS

- Indicado para mecanismo de saída convencional Censi;
- Acompanha corrente plástica.

DADOS TÉCNICOS

- Medida de aplicação: 57 mm;
- Produzido em plástico de engenharia (ABS) com acabamento cromado;
- Embalagem: saco plástico.



INDICADO MODELO
ETERNIT

Ref.: **9571**

Classificação Fiscal: 8481.90.90

ACIONADOR PARA CAIXAS ACOPLADAS
(PARA MECANISMO DE SAÍDA AIR TOUCH)

INFORMAÇÕES GERAIS

- Indicado para os modelos de mecanismos de saída Soft Touch, Air Touch e Convencional Censi;
- Acionador com instalação universal (lateral, frontal e superior).

DADOS TÉCNICOS

- 2 em 1: medidas de aplicação embutido 38 a 45 mm e sobrepôr 17 a 25 mm;
- Produzido em plástico de engenharia (ABS) com acabamento cromado;
- Embalagem: saco plástico.



Ref.: **9515**

Classificação Fiscal: 8481.90.90

ACIONADOR PARA CAIXAS ACOPLADAS (CONVENCIONAL: MONTAGEM SUPERIOR)

INFORMAÇÕES GERAIS

- Indicado para todos os modelos de caixas acopladas com acionamento superior.

DADOS TÉCNICOS

- Medidas de aplicação: 38 mm;
- Produzido em plástico de engenharia (ABS) com acabamento cromado;
- Embalagem: saco plástico.



ACIONAMENTO
SUPERIOR

Ref.: **9580**

Classificação Fiscal: 8481.90.90

ACIONADOR PARA CAIXAS ACOPLADAS (MONTAGEM SUPERIOR)

INFORMAÇÕES GERAIS

- Indicado para todos os modelos de caixas acopladas com acionamento superior;
- Acompanha corrente plástica.

DADOS TÉCNICOS

- Medidas de aplicação: 38 mm;
- Produzido em plástico de engenharia (ABS) com acabamento cromado;
- Embalagem: saco plástico.



ACIONAMENTO
SUPERIOR

Ref.: **9570**

Classificação Fiscal: 8481.90.90

ACIONADOR PARA CAIXAS ACOPLADAS (2 EM 1)

INFORMAÇÕES GERAIS

- Sistema 2 em 1: ideal para mecanismos de saída com ou sem adaptador (castelo);
- Indicado para todos os modelos de caixas acopladas com acionamento superior;
- Acompanha corrente plástica.

DADOS TÉCNICOS

- Medida de aplicação: 38 mm;
- Produzido em plástico de engenharia (ABS) com acabamento cromado;
- Embalagem: saco plástico.



2^{em}
PARA MECANISMOS COM OU SEM ADAPTADOR

Ref.: **9561**

Classificação Fiscal: 8481.90.90

ACIONADOR PARA CAIXAS ACOPLADAS (SOFT TOUCH: MONTAGEM SUPERIOR)

INFORMAÇÕES GERAIS

- Indicado para os modelos de mecanismos de saída Soft Touch, Air Touch e Convencional Censi;
- Acionador com instalação universal (lateral, frontal e superior);
- Ideal para crianças, idosos e portadores de necessidades especiais.

DADOS TÉCNICOS

- Medidas de aplicação: 38 mm;
- Produzido em plástico de engenharia (ABS) com acabamento cromado;
- Embalagem: saco plástico.



ACIONAMENTO
SUPERIOR

Ref.: **9537**

Classificação Fiscal: 8481.90.90

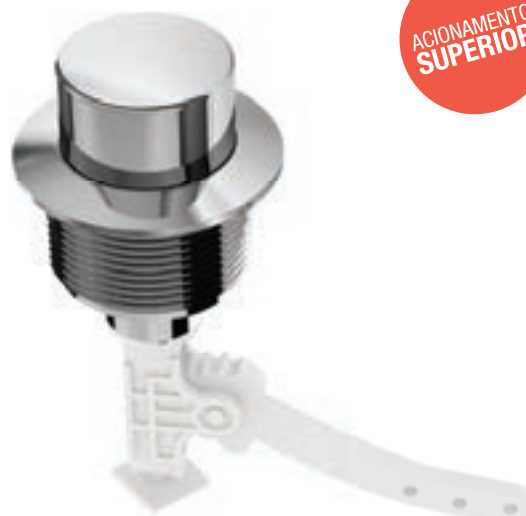
ACIONADOR PARA CAIXAS ACOPLADAS (MONTAGEM SUPERIOR SALIENTE)

INFORMAÇÕES GERAIS

- Indicado para todos os modelos de caixas acopladas com acionamento superior;
- Ideal para crianças, idosos e portadores de necessidades especiais;
- Acompanha corrente plástica.

DADOS TÉCNICOS

- Medidas de aplicação: 38 mm;
- Produzido em plástico de engenharia (ABS) com acabamento cromado;
- Embalagem: saco plástico.



ACIONAMENTO
SUPERIOR

Ref.: **9581**

Classificação Fiscal: 8481.90.90

ACIONADOR PARA CAIXAS ACOPLADAS (MONTAGEM LATERAL)

INFORMAÇÕES GERAIS

- Indicado para todos os modelos de caixas acopladas com acionamento lateral;
- Acompanha corrente plástica.

DADOS TÉCNICOS

- Medidas de aplicação: 12 mm;
- Produzido em plástico de engenharia (ABS) com acabamento cromado;
- Embalagem: saco plástico.



ACIONAMENTO
LATERAL

Ref.: **9587**

Classificação Fiscal: 8481.90.90

ACIONADOR PARA CAIXAS ACOPLADAS (MONTAGEM FRONTAL)

INFORMAÇÕES GERAIS

- Indicado para todos os modelos de caixas acopladas com acionamento frontal;
- Acompanha corrente plástica.

DADOS TÉCNICOS

- Medidas de aplicação: 15 mm;
- Produzido em plástico de engenharia (ABS) com acabamento cromado;
- Embalagem: saco plástico.



ACIONAMENTO
FRONTAL

Ref.: **9471**

Classificação Fiscal: 8481.90.90

BOMBA PNEUMÁTICA (PARA MECANISMO DE SAÍDA AIR TOUCH)

INFORMAÇÕES GERAIS

- Indicado para o modelo de mecanismo de saída Air Touch Censi;
- Acionador com instalação universal (lateral, frontal e superior).

DADOS TÉCNICOS

- Borracha em silicone;
- Embalagem: saco plástico.



*As marcas citadas neste catálogo são propriedade dos seus respectivos fabricantes. As imagens são meramente ilustrativas.

Ref.: **9582**

Classificação Fiscal: 4016.99.90

**VEDANTE DO MECANISMO DE SAÍDA
PARA CAIXAS ACOPLADAS**
(BORRACHA NITRÍLICA - NBR)

INFORMAÇÕES GERAIS

- Indicado para todos os modelos de mecanismos de saída convencional;
- Acompanha corrente plástica.

DADOS TÉCNICOS

- Produzido em borracha nitrílica (NBR);
- Embalagem: blister.



ACOMPANHA
CORRENTE

Ref.: **9579**

Classificação Fiscal: 4016.99.90

**VEDANTE DO MECANISMO DE SAÍDA
PARA CAIXAS ACOPLADAS**
(BORRACHA NITRÍLICA (NBR) - SEM CORRENTE)

INFORMAÇÕES GERAIS

- Indicado para todos os modelos de mecanismos de saída convencional.

DADOS TÉCNICOS

- Produzido em borracha nitrílica (NBR);
- Embalagem: saco plástico.



Ref.: **9481**

Classificação Fiscal: 3926.90.90

**VEDANTE DO MECANISMO DE SAÍDA
PARA CAIXAS ACOPLADAS**
(PVC - SEM CORRENTE)

INFORMAÇÕES GERAIS

- Indicado para todos os modelos de mecanismos de saída convencional.

DADOS TÉCNICOS

- Produzido em PVC;
- Embalagem: saco plástico.



Ref.: **9588**

Classificação Fiscal: 3926.90.90

**VEDANTE DO MECANISMO DE SAÍDA
PARA CAIXAS ACOPLADAS**
(BORRACHA DE SILICONE)

INFORMAÇÕES GERAIS

- Indicado para todos os modelos de mecanismos de saída convencional;
- Acompanha corrente plástica.

DADOS TÉCNICOS

- Produzido em silicone;
- Embalagem: blister.



ACOMPANHA
CORRENTE

Ref.: **9586**

Classificação Fiscal: 3926.90.90

CORRENTE PARA VEDAÇÃO DO MECANISMO DE SAÍDA PARA CAIXAS ACOPLADAS
(PLÁSTICO DE ENGENHARIA POLIACETAL - POM)

INFORMAÇÕES GERAIS

- Indicado para todos os modelos de mecanismos de saída convencional.

DADOS TÉCNICOS

- Produzido em plástico de engenharia poliacetal (POM);
- Embalagem: saco plástico.

PLÁSTICO DE ENGENHARIA POLIACETAL



Ref.: **9548**

Classificação Fiscal: 7315.12.90

CORRENTE PARA VEDAÇÃO DO MECANISMO DE SAÍDA PARA CAIXAS ACOPLADAS
(AÇO INOX - AISI 304)

INFORMAÇÕES GERAIS

- Indicado para todos os modelos de mecanismos de saída convencional.

DADOS TÉCNICOS

- Produzido em aço inox (AISI 304);
- Embalagem: saco plástico.

AÇO INOX



Ref.: **9538**

Classificação Fiscal: 3926.90.10

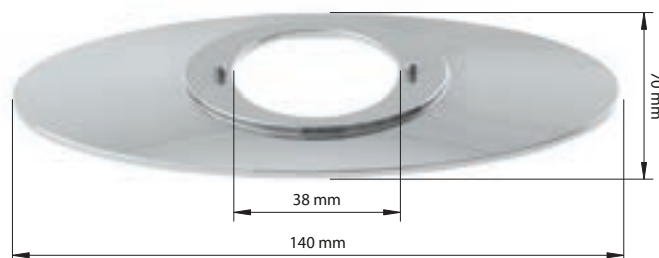
ACABAMENTO PARA ACIONADOR
(FORMATO ELIPSE)

INFORMAÇÕES GERAIS

- Disponível no acabamento cromado.

DADOS TÉCNICOS

- Produzido em plástico de engenharia (ABS);
- Embalagem: saco plástico.



Ref.: **9485**

Classificação Fiscal: 3926.90.10

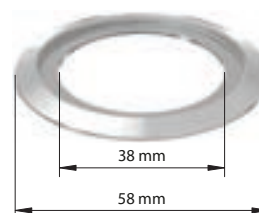
ACABAMENTO PARA ACIONADOR
(FORMATO REDONDO)

INFORMAÇÕES GERAIS

- Disponível no acabamento cromado.

DADOS TÉCNICOS

- Produzido em plástico de engenharia (ABS);
- Embalagem: saco plástico.



Ref.: **9521**

Classificação Fiscal: 4016.93.00

VEDANTE DE SILICONE PARA MECANISMO DE SAÍDA DUAL FLUSH

INFORMAÇÕES GERAIS

- Específico para os mecanismos Dual Flush Censi;
- Maior resistência e durabilidade.

DADOS TÉCNICOS

- Produzido em silicone;
- Embalagem: saco plástico com 10 peças.



Ref.: **9524**

Classificação Fiscal: 4016.93.00

VEDANTE DE SILICONE PARA MECANISMO DE SAÍDA PNEUMÁTICO

INFORMAÇÕES GERAIS

- Específico para o mecanismo Pneumático da Censi;
- Maior resistência e durabilidade.

DADOS TÉCNICOS

- Produzido em silicone;
- Embalagem: saco plástico com 10 peças.



Ref.: **9585**

Classificação Fiscal: 4016.93.00

VEDANTE PARA CAIXAS ACOPLADAS (BORRACHA EXPANDIDA - SBR)

INFORMAÇÕES GERAIS

- Universal, indicado para todos os modelos de caixas acopladas;
- Acompanha sachê com lubrificante de silicone.

DADOS TÉCNICOS

- Produzido em borracha butadieno estireno (SBR);
- Embalagem: saco plástico.



Ref.: **9583**

Classificação Fiscal: 4016.93.00

KIT DE VEDANTE E FIXAÇÃO PARA CAIXAS ACOPLADAS

INFORMAÇÕES GERAIS

Conjunto de Fixação:

- Universal, indicado para todos os modelos de caixas acopladas;

Vedante:

- Universal, indicado para todos os modelos de caixas acopladas;
- Acompanha sachê com lubrificante de silicone.

DADOS TÉCNICOS

Conjunto de Fixação:

- Produzido em plástico de engenharia poliacetal (POM);
- Vedante de borracha nitrílica (NBR);

Vedante:

- Produzido em borracha butadieno estireno (SBR);

Embalagem: saco plástico.



Ref.: **9539**

Classificação Fiscal: 7318.15.00

CONJUNTO DE FIXAÇÃO PARA CAIXAS ACOPLADAS (AÇO INOX)

INFORMAÇÕES GERAIS

- Universal, indicado para todos os modelos de caixas acopladas;
- Facilita a montagem superior, aperto pode ser feito apenas com uma chave "phillips" pelo interior da caixa acoplada;
- Mais prático.

DADOS TÉCNICOS

- Produzido em aço inox (AISI 304);
- Vedante de borracha nitrílica (NBR);
- Embalagem: saco plástico.



MONTAGEM SUPERIOR

Ref.: **9584**

Classificação Fiscal: 3926.90.90

CONJUNTO DE FIXAÇÃO PARA CAIXAS ACOPLADAS (PLÁSTICO DE ENGENHARIA POLIACETAL - POM)

INFORMAÇÕES GERAIS

- Universal, indicado para todos os modelos de caixas acopladas.

DADOS TÉCNICOS

- Produzido em plástico de engenharia poliacetal (POM);
- Vedante de borracha nitrílica (NBR);
- Embalagem: saco plástico.



Ref.: **9547**

Classificação Fiscal: 7318.15.00

CONJUNTO DE FIXAÇÃO PARA CAIXAS ACOPLADAS (AÇO INOX - AISI 304)

INFORMAÇÕES GERAIS

- Universal, indicado para todos os modelos de caixas acopladas.

DADOS TÉCNICOS

- Produzido em aço inox (AISI 304);
- Vedante de borracha nitrílica (NBR);
- Embalagem: saco plástico.



Ref.: **9525**

Classificação Fiscal: 8481.90.90

KIT DE REPOSIÇÃO COMPLETO (PARA MECANISMOS DE ENTRADA DA MARCA ASTRA)

INFORMAÇÕES GERAIS

- Não necessita de ferramentas;
- Design reforçado, maior durabilidade;
- Acompanha vedantes.

DADOS TÉCNICOS

- Boia produzida em plástico de engenharia polipropileno (PP);
- Haste produzida em latão;
- Ajuste de altura da boia;
- Embalagem: saco plástico.



Ref.: **9527**

Classificação Fiscal: 8481.90.90

KIT DE REPOSIÇÃO SIMPLIFICADO (PARA MECANISMOS DE ENTRADA DA MARCA ASTRA)

INFORMAÇÕES GERAIS

- Não necessita de ferramentas;
- Design reforçado, maior durabilidade;
- Acompanha vedantes.

DADOS TÉCNICOS

- Produzido em plástico de engenharia poliacetal (POM);
- Embalagem: saco plástico.



Ref.: **9528**

Classificação Fiscal: 8481.90.90

KIT REPARO (PARA MECANISMOS DE ENTRADA DA MARCA ASTRA)

INFORMAÇÕES GERAIS

- Não necessita de ferramentas.

DADOS TÉCNICOS

- Embalagem: saco plástico.



Ref.: **9660**

Classificação Fiscal: 8481.10.00

REGULADOR DE PRESSÃO COM MANÔMETRO (PRODUZIDO EM LATÃO)

INFORMAÇÕES GERAIS

- Indicado para alta pressão.

DADOS TÉCNICOS

- Produzido em latão, elastômeros e plásticos de engenharia;
- Rosca: 1/2";
- Escala do manômetro: 0 a 7 kgf/cm² (0 a 70 m.c.a.);
- Embalagem: blister.



1/2"

Ref.: **9665**

Classificação Fiscal: 8481.10.00

REGULADOR DE PRESSÃO COM MANÔMETRO (PRODUZIDO EM LATÃO)

INFORMAÇÕES GERAIS

- Indicado para alta pressão.

DADOS TÉCNICOS

- Produzido em latão, elastômeros e plásticos de engenharia;
- Rosca fêmea x fêmea: 3/4" x 3/4";
- Escala do manômetro: 0 a 7 kgf/cm² (0 a 70 m.c.a.);
- Embalagem: blister.



3/4"

*As marcas citadas neste catálogo são propriedade dos seus respectivos fabricantes. As imagens são meramente ilustrativas.

Ref.: **9680**

Classificação Fiscal: 8481.80.19

VÁLVULA TRANSFERIDORA DE PRESSÃO PARA CAIXAS D'ÁGUA

INFORMAÇÕES GERAIS

- Mais pressão para torneiras e chuveiros;
- Não utiliza energia elétrica, funciona por meio da transferência de pressão da rede.

DADOS TÉCNICOS

- Produzido em plástico de engenharia poliacetal (POM);
- Pressão de trabalho mínima: 0,8 kgf/cm² (8 m.c.a.);
- Pressão de trabalho máxima: 6 kgf/cm² (60 m.c.a.);
- Pressão de trabalho ideal: 2 kgf/cm² (20 m.c.a.);
- Embalagem: caixa.

MAIS PRESSÃO
PARA TORNEIRAS E CHUVEIROS



Ref.: **9605**

Classificação Fiscal: 8481.80.99

TORNEIRA DE BOIA PARA CAIXAS D'ÁGUA (ALTA VAZÃO - 2 EM 1)

INFORMAÇÕES GERAIS

- Possui exclusivo silenciador;
- Indicado para todos os modelos de caixas d'água;
- Válvula de enchimento rápido: alta vazão;
- Pressão máxima suportada 7 kgf/cm² (70 m.c.a.).

DADOS TÉCNICOS

- 2 em 1: sistema unificado de roscas de 1/2" e 3/4";
- Produzido em plástico de engenharia poliacetal (POM);
- Embalagem: saco plástico.

ALTA VAZÃO
2 em 1



Ref.: **9610**

Classificação Fiscal: 8481.80.99

TORNEIRA DE BOIA PARA CAIXAS D'ÁGUA (VAZÃO TOTAL - 2 EM 1)

INFORMAÇÕES GERAIS

- Possui exclusivo silenciador;
- Indicado para todos os modelos de caixas d'água;
- Ajuste da cremalheira;
- Válvula de enchimento rápido: vazão total;
- Pressão máxima suportada 10 kgf/cm² (100 m.c.a.).

DADOS TÉCNICOS

- Produzido em plástico de engenharia poliacetal (POM);
- 2 em 1: sistema unificado de roscas de 1/2" e 3/4";
- Embalagem: saco plástico.

VAZÃO TOTAL
2 em 1



Ref.: **9615**

Classificação Fiscal: 8481.80.99

TORNEIRA DE BOIA PARA CAIXAS D'ÁGUA (VAZÃO TOTAL - 3 EM 1)

INFORMAÇÕES GERAIS

- Possui exclusivo silenciador;
- Indicado para todos os modelos de caixas d'água;
- Ajuste da cremalheira;
- Válvula de enchimento rápido: vazão total;
- Pressão máxima suportada 10 kgf/cm² (100 m.c.a.).

DADOS TÉCNICOS

- Produzido em plástico de engenharia poliacetal (POM);
- 3 em 1: sistema unificado de roscas de 1", 1/2" e 3/4";
- Acompanha flange adaptador para 1";
- Embalagem: saco plástico.

VAZÃO TOTAL
3 em 1



Detalhe do flange adaptador 3/4" x 1"



2,5mm



3,5mm



4,5mm



5,5mm



6,5mm

**ECONOMIA
DE ÁGUA**

Ref.: **9592**

Classificação Fiscal: 3926.90.69

**KIT DE REDUTORES DE VAZÃO
COM ANEL O'RING
(KIT COM 5 REDUTORES)**

INFORMAÇÕES GERAIS

- Indicado para alta pressão.

DADOS TÉCNICOS

- Produzido em plástico de engenharia poliacetal (POM);
- Embalagem: saco plástico.



4 L/min

Ref.: 9578
05 un. de cada

6 L/min

Ref.: 9589
05 un. de cada

8 L/min

Ref.: 9593
05 un. de cada

12 L/min

Ref.: 9598
05 un. de cada

14 L/min

Ref.: 9599
05 un. de cada

**ECONOMIA
DE ÁGUA**



Classificação Fiscal: 3926.90.69

RESTRITOR DE VAZÃO

INFORMAÇÕES GERAIS

- Indicado para alta pressão.

DADOS TÉCNICOS

- Produzido em plástico de engenharia poliacetal (POM);
- Utilizar para pressões acima de 1 kgf/cm² (10 m.c.a.);
- Embalagem: saco plástico.





Kit

Ref.: 9577

6 L/min

Ref.: 9573

8 L/min

Ref.: 9574

12 L/min

Ref.: 9575

14 L/min

Ref.: 9576



Classificação Fiscal: 3926.90.69

**KIT ADAPTADOR COM
RESTRITOR DE VAZÃO**
(PRODUZIDO EM LATÃO)

INFORMAÇÕES GERAIS

- Indicado para alta pressão.

DADOS TÉCNICOS

- Produzido em latão, elastômeros e plásticos de engenharia;
- Rosca: 1/2";
- Acompanha vedante;
- Utilizar para pressões acima de 1 kgf/cm² (10 m.c.a.);
- Embalagens: ref: 9577 - blister, demais referências saco plástico.



Kit

Ref.: 9534

6 L/min

Ref.: 9530

8 L/min

Ref.: 9531

12 L/min

Ref.: 9532

14 L/min

Ref.: 9533



Classificação Fiscal: 3926.90.69

**KIT ADAPTADOR COM
RESTRITOR DE VAZÃO**
(PRODUZIDO EM ABS)

INFORMAÇÕES GERAIS

- Indicado para alta pressão.

DADOS TÉCNICOS

- Restritor de vazão produzido em plástico de engenharia poliacetal (POM);
- Adaptador produzido em plástico de engenharia (ABS);
- Rosca: 1/2";
- Acompanha vedante;
- Utilizar para pressões acima de 1 kgf/cm² (10 m.c.a.);
- Embalagem: saco plástico.



3 em 1
REGULA • FECHA • FILTRA

ECONOMIA DE ÁGUA


Cromado

Ref.: 9595



Cinza

Ref.: 9596



Ref.: **9594**

Classificação Fiscal: 8481.90.90

REGISTRO REGULADOR DE VAZÃO
(CORES: BRANCO, CROMADO E CINZA)

INFORMAÇÕES GERAIS

- 3 em 1: registro, regulador e filtro em um só produto;
- Produto desenvolvido para o uso em conjunto com o engate flexível;
- Facilita manutenção em torneiras, caixas acopladas e outras aplicações;
- Possibilita economia de água através do regulador de vazão;
- Muito mais segurança e higiene com filtro em malha de aço inox super fina.

DADOS TÉCNICOS

- Corpo produzido em plástico de engenharia (ABS);
- Volante regulador;
- Filtro com malha de aço inox 100 µ (micras);
- Vedante de borracha nitrílica (NBR);
- Rosca macho x macho: 1/2" x 1/2";
- Embalagem: saco plástico.

Ref.: **4660**

Classificação Fiscal: 8481.90.90

FILTRO COM RESTRITOR DE VAZÃO
PARA AREJADOR
(MARCA DECA E SIMILARES)

INFORMAÇÕES GERAIS

- Indicado para arejadores da marca Deca* e similares;
- Economia de até 60%;
- Vazão: 6 L / min.

DADOS TÉCNICOS

- Embalagem: saco plástico com 5 peças.



*As marcas citadas neste catálogo são propriedade dos seus respectivos fabricantes. As imagens são meramente ilustrativas.

CONVENCIONAL



Bege

Ref.: 7610



Cinza

Ref.: 7615



Ref.: **7600**

Classificação Fiscal: 3922.20.00

**ASSENTO SANITÁRIO COM
SISTEMA SOFT CLOSE
(CONVENCIONAL)**

INFORMAÇÕES GERAIS

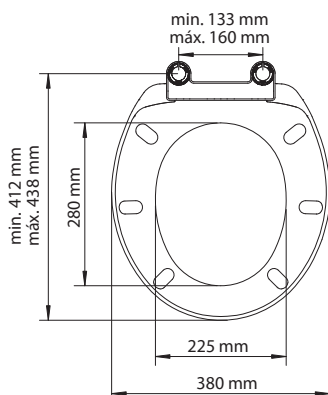
- Possui proteção contra raios UV;
- Possui proteção bactericida;
- Superfície polida, fácil limpeza;
- Disponível em 3 cores: branco, bege e cinza;
- Possui exclusivo sistema Soft Close, tampa e assento com fechamento suave;
- Parafusos de fixação em aço inox com regulagem excêntrica.

DADOS TÉCNICOS

- Produzido em plástico de engenharia polipropileno (PP);
- Embalagem: caixa.

COMPATÍVEL

- Marca: Celite* - Modelos: Azálea, Clássica e Saveiro;
- Marca: Deca* - Modelos: Marajó, Targa e Ravena;
- Marca: Fiori* - Modelo: Fiori (370 mm);
- Marca: Hervy* - Modelo: Colonial;
- Marca: Icasa* - Modelos: Sabará e Diamantina;
- Marca: Ideal Standard* - Modelos: Carina e Avalon;
- Marca: Incepa* - Modelos: Fiore e Flamengo;
- Marca: Luzarte* - Modelos: Lisboa e Porto;
- Marca: Santa Clara* - Modelos: Araxá e Ajax;
- Marca: Elisabeth* - Modelo: Jade.



THEMA



Bege

Ref.: 7621



Cinza

Ref.: 7622



Ref.: **7620**

Classificação Fiscal: 3922.20.00

**ASSENTO SANITÁRIO COM
SISTEMA SOFT CLOSE
(THEMA)**

INFORMAÇÕES GERAIS

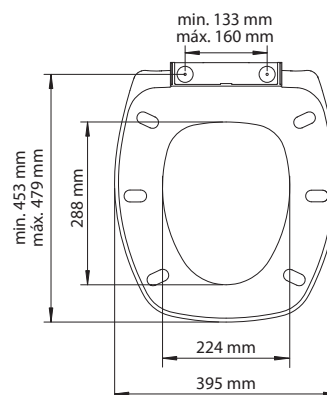
- Possui proteção contra raios UV;
- Possui proteção bactericida;
- Superfície polida, fácil limpeza;
- Disponível em 3 cores: branco, bege e cinza;
- Possui exclusivo sistema Soft Close, tampa e assento com fechamento suave;
- Parafusos de fixação em aço inox com regulagem excêntrica.

DADOS TÉCNICOS

- Produzido em plástico de engenharia polipropileno (PP);
- Embalagem: caixa.

COMPATÍVEL

- Marca: Incepa* - Modelo: Thema.



CARRARA



Ref.: **7625**

Classificação Fiscal: 3922.20.00

ASSENTO SANITÁRIO COM SISTEMA SOFT CLOSE
(CARRARA)

INFORMAÇÕES GERAIS

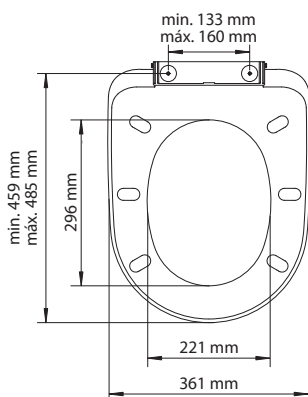
- Possui proteção contra raios UV;
- Possui proteção bactericida;
- Superfície polida, fácil limpeza;
- Possui exclusivo sistema Soft Close, tampa e assento com fechamento suave;
- Parafusos de fixação em aço inox com regulagem excêntrica.

DADOS TÉCNICOS

- Produzido em plástico de engenharia polipropileno (PP);
- Embalagem: caixa.

COMPATÍVEL

- Marca: Deca* - Modelos: Carrara, Nuova Duna e Link.



VOGUE PLUS



Ref.: **7630**

Classificação Fiscal: 3922.20.00

ASSENTO SANITÁRIO COM SISTEMA SOFT CLOSE
(VOGUE PLUS)

INFORMAÇÕES GERAIS

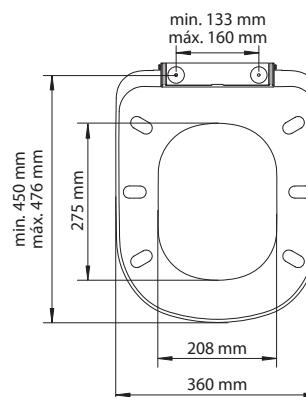
- Possui proteção contra raios UV;
- Possui proteção bactericida;
- Superfície polida, fácil limpeza;
- Possui exclusivo sistema Soft Close, tampa e assento com fechamento suave;
- Parafusos de fixação em aço inox com regulagem excêntrica.

DADOS TÉCNICOS

- Produzido em plástico de engenharia polipropileno (PP);
- Embalagem: caixa.

COMPATÍVEL

- Marca: Deca* - Modelo: Vogue Plus.



EROSRef.: **7635**

Classificação Fiscal: 3922.20.00

**ASSENTO SANITÁRIO COM
SISTEMA SOFT CLOSE
(EROS)**

INFORMAÇÕES GERAIS

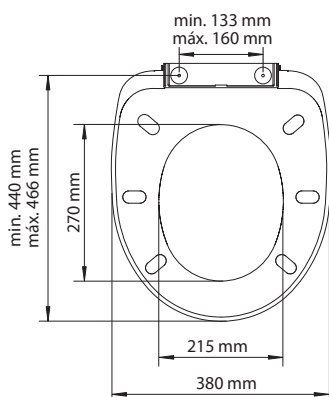
- Possui proteção contra raios UV;
- Possui proteção bactericida;
- Superfície polida, fácil limpeza;
- Possui exclusivo sistema Soft Close, tampa e assento com fechamento suave;
- Parafusos de fixação em aço inox com regulagem excêntrica.

DADOS TÉCNICOS

- Produzido em plástico de engenharia polipropileno (PP);
- Embalagem: caixa.

COMPATÍVEL

- Marca: Incepa* - Modelo: Eros.

**MONTE CARLO**Ref.: **7640**

Classificação Fiscal: 3922.20.00

**ASSENTO SANITÁRIO COM
SISTEMA SOFT CLOSE
(MONTE CARLO)**

INFORMAÇÕES GERAIS

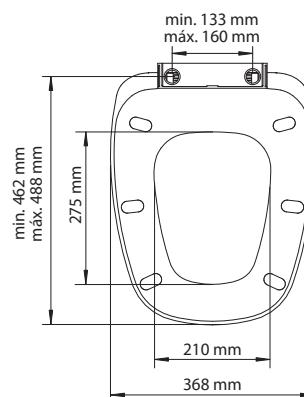
- Possui proteção contra raios UV;
- Possui proteção bactericida;
- Superfície polida, fácil limpeza;
- Possui exclusivo sistema Soft Close, tampa e assento com fechamento suave;
- Parafusos de fixação em aço inox com regulagem excêntrica.

DADOS TÉCNICOS

- Produzido em plástico de engenharia polipropileno (PP);
- Embalagem: caixa.

COMPATÍVEL

- Marca: Deca* - Modelo: Monte Carlo.



SABATINIRef.: **7645**

Classificação Fiscal: 3922.20.00

ASSENTO SANITÁRIO COM SISTEMA SOFT CLOSE (SABATINI)

INFORMAÇÕES GERAIS

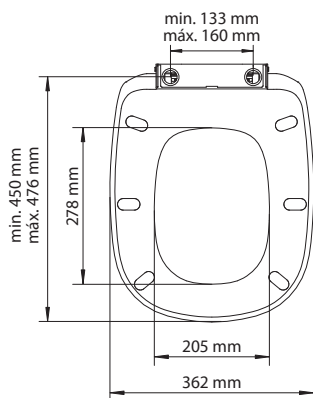
- Possui proteção contra raios UV;
- Possui proteção bactericida;
- Superfície polida, fácil limpeza;
- Possui exclusivo sistema Soft Close, tampa e assento com fechamento suave;
- Parafusos de fixação em aço inox com regulagem excêntrica.

DADOS TÉCNICOS

- Produzido em plástico de engenharia polipropileno (PP);
- Embalagem: caixa.

COMPATÍVEL

- Marca: Icasa* - Modelo: Sabatini;
- Marca: Santa Clara* - Modelo: Dona Beja.

**CALYPSO**Ref.: **7650**

Classificação Fiscal: 3922.20.00

ASSENTO SANITÁRIO COM SISTEMA SOFT CLOSE (CALYPSO)

INFORMAÇÕES GERAIS

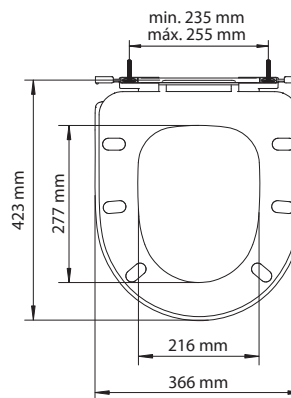
- Possui proteção contra raios UV;
- Possui proteção bactericida;
- Superfície polida, fácil limpeza;
- Possui exclusivo sistema Soft Close, tampa e assento com fechamento suave;
- Parafusos de fixação em aço inox com regulagem excêntrica.

DADOS TÉCNICOS

- Produzido em plástico de engenharia polipropileno (PP);
- Embalagem: caixa.

COMPATÍVEL

- Marca: Incepa* - Modelo: Calypso.





Bege

Ref.: 7611



Cinza

Ref.: 7617



CONVENCIONAL

Ref.: **7601**

Classificação Fiscal: 3922.20.00

ASSENTO SANITÁRIO (CONVENCIONAL)

INFORMAÇÕES GERAIS

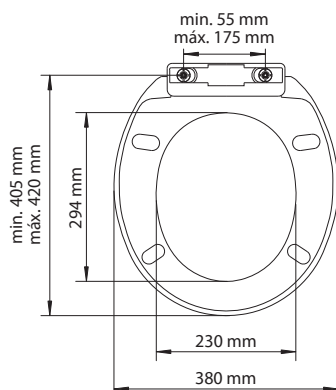
- Possui proteção contra raios UV;
- Possui proteção bactericida;
- Superfície polida, fácil limpeza;
- Disponível em 3 cores: branco, bege e cinza;
- Parafusos de fixação em aço inox com regulagem excêntrica;
- Modelo de assento não possui sistema Soft Close.

DADOS TÉCNICOS

- Produzido em plástico de engenharia polipropileno (PP);
- Embalagem: caixa.

COMPATÍVEL

- Marca: Celite* - Modelos: Azálea, Clássica e Saveiro;
- Marca: Deca* - Modelos: Marajó, Targa e Ravena;
- Marca: Fiori* - Modelo: Fiori (370 mm);
- Marca: Hervy* - Modelo: Colonial;
- Marca: Icasa* - Modelos: Sabará e Diamantina;
- Marca: Ideal Standard* - Modelos: Carina e Avalon;
- Marca: Incepa* - Modelos: Fiore e Flamengo;
- Marca: Luzarte* - Modelos: Lisboa e Porto;
- Marca: Santa Clara* - Modelos: Araxá e Ajax;
- Marca: Elisabeth* - Modelo: Jade.



NÃO
DESFIA
MELHOR FITA DO MERCADO

12 mm x 5 m

Ref.: 7580

18 mm x 10 m

Ref.: 7581

18 mm x 20 m

Ref.: 7582

18 mm x 40 m

Ref.: 7583

18 mm x 80 m

Ref.: 7584

25 mm x 40 m

Ref.: 7585

25 mm x 80 m

Ref.: 7586



Classificação Fiscal: 3920.99.90

FITA VEDA ROSCA

INFORMAÇÕES GERAIS

- Exclusiva composição que não desfia;
- Não necessita de ferramentas na instalação;
- Medidas especiais para atender diversas aplicações;
- Uso em instalações de água fria e quente.

DADOS TÉCNICOS

- Produzido em PTFE;
- Espessura: 0,075 mm;
- Embalagem: carretel.





Ref.: **7480**

Classificação Fiscal: 4006.90.00

**ANEL DE VEDAÇÃO
PARA BACIAS SANITÁRIAS
(PRODUZIDO EM BORRACHA BUTÍLICA)**

INFORMAÇÕES GERAIS

- Vedação perfeita entre o tubo de esgoto e a saída da bacia sanitária;
- Exclusivo aroma de lavanda;
- Durável, não resseca.

DADOS TÉCNICOS

- Produzido em borracha butílica (IIR);
- Embalagem: caixa.



Ref.: **7490**

Classificação Fiscal: 4006.90.00

**ANEL DE VEDAÇÃO
PARA BACIAS SANITÁRIAS
(COM GUIA)**

INFORMAÇÕES GERAIS

- Vedação perfeita entre o tubo de esgoto e a saída da bacia sanitária;
- Exclusivo aroma de lavanda;
- Durável, não resseca;
- Possui guia para facilitar a instalação;
- Geometria do guia desenvolvida com raios suaves para não estrangular a vazão da água e detritos.

DADOS TÉCNICOS

- Produzido em borracha butílica (IIR);
- Embalagem: caixa.



COM GUIA E
PARAFUSO



ACOMPANHA



Ref.: **7491**

Classificação Fiscal: 4006.90.00

**ANEL DE VEDAÇÃO
PARA BACIAS SANITÁRIAS
(COM GUIA E CONJUNTO DE FIXAÇÃO)**

INFORMAÇÕES GERAIS

- Vedação perfeita entre o tubo de esgoto e a saída da bacia sanitária;
- Exclusivo aroma de lavanda;
- Durável, não resseca;
- Possui guia para facilitar a instalação;
- Geometria do guia desenvolvida com raios suaves para não estrangular a vazão da água e detritos;
- Acompanha conjunto de fixação para bacia sanitária.

DADOS TÉCNICOS

Anel de Vedação:

- Anel de vedação produzido em borracha butílica (IIR);

Conjunto de Fixação:

- Produzido em aço e aço inox;
- Dimensões: 10 mm x 90 mm;
- **Embalagem:** caixa.



Ref.: **7320**

Classificação Fiscal: 8481.80.19

**KIT COMPLETO PARA INSTALAÇÃO DE
BACIAS SANITÁRIAS COM CAIXA ACOPLADA
(ANEL DE VEDAÇÃO, ENGATE FLEXÍVEL AÇO INOX E CONJ. FIXAÇÃO)**

INFORMAÇÕES GERAIS

Anel de Vedação:

- Vedação perfeita entre o tubo de esgoto e a saída da bacia sanitária;
- Durável, não resseca;

Engate Flexível Aço Inox:

- Pressão máxima suportada 10 kgf/cm² (100 m.c.a.);
- Temperatura máxima suportada 90 °C.

DADOS TÉCNICOS

Anel de Vedação:

- Anel de vedação produzido em borracha butílica (IIR);

Engate Flexível Aço Inox:

- Engate revestido em malha de aço inox (AISI 304);
- Canopla produzida em aço inox;
- Mangueira interna em EPDM;
- Rosca macho x fêmea: 1/2" x 1/2";
- Comprimento: 40 cm;

Conjunto de Fixação:

- Produzido em aço e aço inox;
- Dimensões: 10 mm x 90 mm;

Embalagem: saco plástico.



COM
GUIA



Ref.: **7322**

Classificação Fiscal: 8481.80.19

KIT COMPLETO PARA INSTALAÇÃO DE BACIAS SANITÁRIAS COM CAIXA ACOPLADA (ANEL DE VEDAÇÃO COM GUIA, ENGATE FLEXÍVEL AÇO INOX E CONJ. FIXAÇÃO)

INFORMAÇÕES GERAIS

Anel de Vedação:

- Vedação perfeita entre o tubo de esgoto e a saída da bacia sanitária;
- Possui guia para facilitar a instalação;
- Durável, não resseca;

Engate Flexível Aço Inox:

- Pressão máxima suportada 10 kgf/cm² (100 m.c.a.);
- Temperatura máxima suportada 90 °C.

DADOS TÉCNICOS

Anel de Vedação:

- Anel de vedação produzido em borracha butílica (IIR);

Engate Flexível Aço Inox:

- Engate revestido em malha de aço inox (AISI 304);
- Canopla produzida em aço inox;
- Mangueira interna em EPDM;
- Rosca macho x fêmea: 1/2" x 1/2";
- Comprimento: 40 cm;

Conjunto de Fixação:

- Produzido em aço e aço inox;
- Dimensões: 10 mm x 90 mm;

Embalagem: saco plástico.

Ref.: **7321**

Classificação Fiscal: 8481.80.19

KIT COMPLETO PARA INSTALAÇÃO DE BACIAS SANITÁRIAS COM CAIXA ACOPLADA (ANEL DE VEDAÇÃO, ENGATE FLEXÍVEL PVC E CONJ. FIXAÇÃO)

INFORMAÇÕES GERAIS

Anel de Vedação:

- Vedação perfeita entre o tubo de esgoto e a saída da bacia sanitária;
- Durável, não resseca;

Engate Flexível PVC:

- Resistência e flexibilidade: malha interna de poliéster;
- Pressão máxima suportada 12 kgf/cm² (120 m.c.a.).

DADOS TÉCNICOS

Anel de Vedação:

- Anel de vedação produzido em borracha butílica (IIR);

Engate Flexível PVC:

- Produzido em PVC reforçado com malha de poliéster (PES);
- Rosca macho x fêmea: 1/2" x 1/2";
- Comprimento: 40 cm;

Conjunto de Fixação:

- Produzido em aço e aço inox;
- Dimensões: 10 mm x 90 mm;

Embalagem: saco plástico.



COM
GUIA



Ref.: **7323**

Classificação Fiscal: 8481.80.19

KIT COMPLETO PARA INSTALAÇÃO DE BACIAS SANITÁRIAS COM CAIXA ACOPLADA (ANEL DE VEDAÇÃO COM GUIA, ENGATE FLEXÍVEL PVC E CONJ. FIXAÇÃO)

INFORMAÇÕES GERAIS

Anel de Vedação:

- Vedação perfeita entre o tubo de esgoto e a saída da bacia sanitária;
- Possui guia para facilitar a instalação;
- Durável, não resseca;

Engate Flexível PVC:

- Resistência e flexibilidade: malha interna de poliéster;
- Pressão máxima suportada 12 kgf/cm² (120 m.c.a.).

DADOS TÉCNICOS

Anel de Vedação:

- Anel de vedação produzido em borracha butílica (IIR);

Engate Flexível PVC:

- Produzido em PVC reforçado com malha de poliéster (PES);
- Rosca macho x fêmea: 1/2" x 1/2";
- Comprimento: 40 cm;

Conjunto de Fixação:

- Produzido em aço e aço inox;
- Dimensões: 10 mm x 90 mm;

Embalagem: saco plástico.



Ref.: **7330**

Classificação Fiscal: 8481.80.19

KIT COMPLETO PARA INSTALAÇÃO DE BACIAS SANITÁRIAS (ANEL DE VEDAÇÃO, TUBO DE LIGAÇÃO COM ESPUDE, CONJUNTO DE FIXAÇÃO)

INFORMAÇÕES GERAIS

Anel de Vedação:

- Vedação perfeita entre o tubo de esgoto e a saída da bacia sanitária;
- Durável, não resseca;

Tubo de Ligação com Espude:

- Acompanha espude de vedação;
- Permite corrigir desalinhamentos entre a bacia sanitária e a parede.

DADOS TÉCNICOS

Anel de Vedação:

- Anel de vedação produzido em borracha butílica (IIR);

Tubo de Ligação com Espude:

- Produzido em plástico de engenharia polipropileno (PP), plástico de engenharia (ABS) e borracha termoplástica (TPE);
- Dimensões fechado: 38 mm x 170 mm;
- Dimensões aberto: 38 mm x 240 mm;

Conjunto de Fixação:

- Produzido em aço e aço inox;
- Dimensões: 10 mm x 90 mm;

Embalagem: saco plástico.



COM
GUIA



Ref.: **7325**

Classificação Fiscal: 8481.80.19

KIT COMPLETO PARA INSTALAÇÃO DE BACIAS SANITÁRIAS (ANEL DE VEDAÇÃO COM GUIA, TUBO DE LIGAÇÃO COM ESPUDE, CONJUNTO DE FIXAÇÃO)

INFORMAÇÕES GERAIS

Anel de Vedação:

- Vedação perfeita entre o tubo de esgoto e a saída da bacia sanitária;
- Possui guia para facilitar a instalação;
- Durável, não resseca;

Tubo de Ligação com Espude:

- Acompanha espude de vedação;
- Permite corrigir desalinhamentos entre a bacia sanitária e a parede.

DADOS TÉCNICOS

Anel de Vedação:

- Anel de vedação produzido em borracha butílica (IIR);

Tubo de Ligação com Espude:

- Produzido em plástico de engenharia polipropileno (PP), plástico de engenharia (ABS) e borracha termoplástica (TPE);
- Dimensões fechado: 38 mm x 170 mm;
- Dimensões aberto: 38 mm x 240 mm;

Conjunto de Fixação:

- Produzido em aço e aço inox;
- Dimensões: 10 mm x 90 mm;

Embalagem: saco plástico.



30 cm

Ref.: 7120

40 cm

Ref.: 7121

60 cm

Ref.: 7122

100 cm

Ref.: 7123

150 cm

Ref.: 7124

200 cm

Ref.: 7125

RESISTENTE A
ALTA PRESSÃO
SUPPORTA ATÉ 12 KGf/cm²



Classificação Fiscal: 3917.40.90

ENGATE FLEXÍVEL DE PVC PARA ÁGUA FRIA
(MACHO X FÊMEA 1/2" X 1/2")

INFORMAÇÕES GERAIS

- Disponível na cor branca;
- Acompanha vedante;
- Aplicado em lavatórios e bacias sanitárias;
- Resistência e flexibilidade;
- Pressão máxima suportada 12 kgf/cm² (120 m.c.a.);
- Acompanha canopla.

DADOS TÉCNICOS

- Produzido em PVC reforçado com malha interna de poliéster (PES);
- Rosca macho x fêmea: 1/2" x 1/2";
- Embalagem: tag.





30 cm

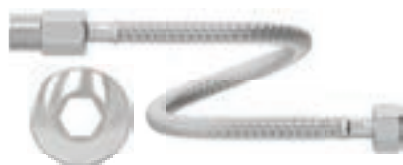
Ref.: 7544

40 cm

Ref.: 7545

60 cm

Ref.: 7546



30 cm

Ref.: 7534

40 cm

Ref.: 7535

60 cm

Ref.: 7536



Classificação Fiscal: 8307.10.90

ENGATE FLEXÍVEL DE AÇO INOX (MACHO X FÊMEA 1/2" X 1/2")

INFORMAÇÕES GERAIS

- Diâmetro interno: 8 mm;
- Diâmetro externo: 14 mm;
- Pressão máxima suportada 10 kgf/cm² (100 m.c.a.);
- Temperatura máxima suportada 90 °C;
- Acompanha canopla.

DADOS TÉCNICOS

- Engate revestido em malha de aço inox (AISI 304);
- Canopla produzida em aço inox;
- Mangueira interna em EPDM;
- Terminais em latão;
- Comprimento do sextavado 17 mm;
- Rosca macho x fêmea: 1/2" x 1/2";
- Embalagem: tag.



Classificação Fiscal: 8307.10.90

ENGATE FLEXÍVEL DE AÇO INOX (FÊMEA X FÊMEA 1/2" X 1/2")

INFORMAÇÕES GERAIS

- Diâmetro interno: 8 mm;
- Diâmetro externo: 14 mm;
- Pressão máxima suportada 10 kgf/cm² (100 m.c.a.);
- Temperatura máxima suportada 90 °C.

DADOS TÉCNICOS

- Engate revestido em malha de aço inox (AISI 304);
- Mangueira interna em EPDM;
- Terminais em latão;
- Comprimento do sextavado 17 mm;
- Rosca fêmea x fêmea: 1/2" x 1/2";
- Embalagem: tag.



30 CM



Ref.: **7118**

Classificação Fiscal: 3917.40.90

**KIT ENGATE FLEXÍVEL DE PVC 30 CM
COM REGISTRO REGULADOR DE VAZÃO
CROMADO**

INFORMAÇÕES GERAIS

Engate Flexível de PVC:

- Aplicado em lavatórios e bacias sanitárias;
- Resistência e flexibilidade;
- Pressão máxima suportada 12 kgf/cm² (120 m.c.a.);

Registro Regulador de Vazão:

- Registro regulador de vazão 3 em 1: registro, regulador e filtro.

DADOS TÉCNICOS

Engate Flexível de PVC:

- Produzido em PVC reforçado com malha interna de poliéster (PES);
- Rosca fêmea x fêmea: 1/2" x 1/2";

Registro Regulador de Vazão:

- Corpo produzido em plástico de engenharia (ABS);
- Filtro com malha de aço inox 100 µ (micras);

Embalagem: saco plástico.

40 CM



Ref.: **7119**

Classificação Fiscal: 3917.40.90

**KIT ENGATE FLEXÍVEL DE PVC 40 CM
COM REGISTRO REGULADOR DE VAZÃO
CROMADO**

INFORMAÇÕES GERAIS

Engate Flexível de PVC:

- Aplicado em lavatórios e bacias sanitárias;
- Resistência e flexibilidade;
- Pressão máxima suportada 12 kgf/cm² (120 m.c.a.);

Registro Regulador de Vazão:

- Registro regulador de vazão 3 em 1: registro, regulador e filtro.

DADOS TÉCNICOS

Engate Flexível de PVC:

- Produzido em PVC reforçado com malha interna de poliéster (PES);
- Rosca fêmea x fêmea: 1/2" x 1/2";

Registro Regulador de Vazão:

- Corpo produzido em plástico de engenharia (ABS);
- Filtro com malha de aço inox 100 µ (micras);

Embalagem: saco plástico.





Ref.: **7289**

Classificação Fiscal: 3917.33.00

TUBO DE LIGAÇÃO FLEXÍVEL PARA BACIAS SANITÁRIAS (CROMADO - COM ESPUDE)

INFORMAÇÕES GERAIS

- Disponível no acabamento cromado;
- Acompanha sachê com lubrificante de silicone;
- Acompanha espude de vedação;
- Permite corrigir desalinhamentos entre a bacia sanitária e a parede;
- Resistente a temperaturas de -20 °C a +90 °C.

DADOS TÉCNICOS

- Produzido em plástico de engenharia polipropileno (PP), plástico de engenharia (ABS) e borracha termoplástica (TPE);
- Dimensões fechado: 38 mm x 170 mm;
- Dimensões aberto: 38 mm x 240 mm;
- Embalagem: saco plástico.



Ref.: **7290**

Classificação Fiscal: 3917.33.00

TUBO DE LIGAÇÃO FLEXÍVEL PARA BACIAS SANITÁRIAS (BRANCO - COM ESPUDE)

INFORMAÇÕES GERAIS

- Disponível na cor branca;
- Acompanha sachê com lubrificante de silicone;
- Acompanha espude de vedação;
- Permite corrigir desalinhamentos entre a bacia sanitária e a parede;
- Resistente a temperaturas de -20 °C a +90 °C.

DADOS TÉCNICOS

- Produzido em plástico de engenharia polipropileno (PP), plástico de engenharia (ABS) e borracha termoplástica (TPE);
- Dimensões fechado: 38 mm x 170 mm;
- Dimensões aberto: 38 mm x 240 mm;
- Embalagem: saco plástico.





Ref.: **7210**

Classificação Fiscal: 3922.90.00

**ACABAMENTO CANOPLA
PARA TUBO DE LIGAÇÃO
(CROMADO)**

INFORMAÇÕES GERAIS

- Disponível no acabamento cromado.

DADOS TÉCNICOS

- Produzido em plástico de engenharia (ABS);
- Bitola: 38 mm;
- Embalagem: saco plástico.

Ref.: **7116**

Classificação Fiscal: 3926.90.90

**ACABAMENTO CANOPLA
PARA TUBO EXTENSÍVEL
(BRANCO)**

INFORMAÇÕES GERAIS

- Disponível na cor branca;
- Auto ajustável ao terminal do tubo extensível;
- Melhor acabamento entre o tubo e a parede.

DADOS TÉCNICOS

- Produzido em plástico de engenharia polipropileno (PP) e PVC;
- Embalagem: saco plástico.



ACOMPANHA
SUPORTE
PARA AJUSTE
DO SIFÃO



Ref.: **7150**

Classificação Fiscal: 3917.40.90

TUBO EXTENSÍVEL COM SUPORTE (BRANCO)

INFORMAÇÕES GERAIS

- Material não aderente a gordura;
- Indicado para instalação de pias, lavatórios e tanques;
- Exclusiva bucha de redução (7/8" e 1.1/4") com vedantes em borracha nitrílica (NBR);
- Não necessita de ferramentas na instalação;
- Acompanha exclusivo suporte para ajuste do tubo.

DADOS TÉCNICOS

- Produzido em plástico de engenharia polipropileno (PP);
- Resistente a temperaturas de -20 °C a +90 °C;
- Comprimento fechado: 35 cm;
- Comprimento aberto: 74 cm;
- Embalagem: saco plástico.



ACOMPANHA
SUPORTE
E CANOPLA



Ref.: **7155**

Classificação Fiscal: 3917.40.90

KIT TUBO EXTENSÍVEL COM SUPORTE E CANOPLA (BRANCO)

INFORMAÇÕES GERAIS

- Material não aderente a gordura;
- Indicado para instalação de pias, lavatórios e tanques;
- Exclusiva bucha de redução (7/8" e 1.1/4") com vedantes em borracha nitrílica (NBR);
- Não necessita de ferramentas na instalação;
- Acompanha exclusivo suporte para ajuste do tubo e canopla branca.

DADOS TÉCNICOS

- Produzido em plástico de engenharia polipropileno (PP);
- Resistente a temperaturas de -20 °C a +90 °C;
- Comprimento fechado: 35 cm;
- Comprimento aberto: 74 cm;
- Embalagem: saco plástico.





Ref.: **7152**

Classificação Fiscal: 3917.40.90

TUBO EXTENSÍVEL (CINZA)

INFORMAÇÕES GERAIS

- Material não aderente a gordura;
- Indicado para instalação de pias, lavatórios e tanques;
- Exclusiva bucha de redução (7/8" e 1.1/4") com vedantes em borracha nitrílica (NBR);
- Não necessita de ferramentas na instalação.

DADOS TÉCNICOS

- Produzido em plástico de engenharia polipropileno (PP);
- Resistente a temperaturas de -20 °C a +90 °C;
- Comprimento fechado: 35 cm;
- Comprimento aberto: 74 cm;
- Embalagem: saco plástico.



Ref.: **7154**

Classificação Fiscal: 3917.40.90

TUBO EXTENSÍVEL (CROMADO)

INFORMAÇÕES GERAIS

- Material não aderente a gordura;
- Indicado para instalação de pias, lavatórios e tanques;
- Exclusiva bucha de redução (7/8" e 1.1/4") com vedantes em borracha nitrílica (NBR);
- Não necessita de ferramentas na instalação.

DADOS TÉCNICOS

- Produzido em plástico de engenharia polipropileno (PP);
- Resistente a temperaturas de -20 °C a +90 °C;
- Comprimento fechado: 35 cm;
- Comprimento aberto: 74 cm;
- Embalagem: saco plástico.



1,50
METROS



Ref.: **7164**

Classificação Fiscal: 3917.40.90

TUBO EXTENSÍVEL 1,50 M
(BRANCO)

INFORMAÇÕES GERAIS

- Medidas especiais para atender diversas aplicações;
- Material não aderente a gordura;
- Indicado para instalação de pias, lavatórios e tanques;
- Exclusiva bucha de redução (7/8" e 1.1/4") com vedantes em borracha nitrílica (NBR);
- Não necessita de ferramentas na instalação;
- Acompanha exclusivo suporte para ajuste do tubo.

DADOS TÉCNICOS

- Produzido em plástico de engenharia polipropileno (PP);
- Resistente a temperaturas de -20 °C a +90 °C;
- Comprimento fechado: 60 cm;
- Comprimento aberto: 150 cm;
- Embalagem: saco plástico.



1,70
METROS



Ref.: **7157**

Classificação Fiscal: 3917.40.90

TUBO EXTENSÍVEL 1,70 M
(BRANCO)

INFORMAÇÕES GERAIS

- Medidas especiais para atender diversas aplicações;
- Material não aderente a gordura;
- Indicado para instalação de pias, lavatórios e tanques;
- Exclusiva bucha de redução (7/8" e 1.1/4") com vedantes em borracha nitrílica (NBR);
- Não necessita de ferramentas na instalação;
- Acompanha exclusivo suporte para ajuste do tubo.

DADOS TÉCNICOS

- Produzido em plástico de engenharia polipropileno (PP);
- Resistente a temperaturas de -20 °C a +90 °C;
- Comprimento fechado: 64 cm;
- Comprimento aberto: 170 cm;
- Embalagem: saco plástico.



2,00
METROS

LAVATÓRIO



Ref.: **7165**

Classificação Fiscal: 3917.40.90

TUBO EXTENSÍVEL 2,00 M
(BRANCO)

INFORMAÇÕES GERAIS

- Medidas especiais para atender diversas aplicações;
- Material não aderente a gordura;
- Indicado para instalação de pias, lavatórios e tanques;
- Exclusiva bucha de redução (7/8" e 1.1/4") com vedantes em borracha nitrílica (NBR);
- Não necessita de ferramentas na instalação;
- Acompanha exclusivo suporte para ajuste do tubo.

DADOS TÉCNICOS

- Produzido em plástico de engenharia polipropileno (PP);
- Resistente a temperaturas de -20 °C a +90 °C;
- Comprimento fechado: 77 cm;
- Comprimento aberto: 200 cm;
- Embalagem: saco plástico.



Ref.: **7153**

Classificação Fiscal: 3917.40.90

TUBO EXTENSÍVEL PARA LAVATÓRIO
(BRANCO)

INFORMAÇÕES GERAIS

- Material não aderente a gordura;
- Para instalação de lavatório rosca 7/8";
- Não necessita de ferramentas na instalação.

DADOS TÉCNICOS

- Produzido em plástico de engenharia polipropileno (PP);
- Resistente a temperaturas de -20 °C a +90 °C;
- Comprimento fechado: 25 cm;
- Comprimento aberto: 66 cm;
- Embalagem: saco plástico.





Ref.: **7160**

Classificação Fiscal: 3917.40.90

**TUBO EXTENSÍVEL COM COPO SIFONADO
PARA PIAS, LAVATÓRIOS E TANQUES
(BRANCO)**

INFORMAÇÕES GERAIS

- Possui exclusivo copo para facilitar a limpeza;
- Material não aderente a gordura;
- Indicado para instalação de pias, lavatórios e tanques;
- Exclusiva bucha de redução (7/8" e 1.1/4") com vedantes em borracha nitrílica (NBR);
- Resistente a temperaturas de -20 °C a +90 °C;
- Não necessita de ferramentas na instalação.

DADOS TÉCNICOS

- Produzido em plástico de engenharia polipropileno (PP);
- Comprimento fechado: 42 cm;
- Comprimento aberto: 82 cm;
- Embalagem: saco plástico.

Ref.: **7161**

Classificação Fiscal: 3917.40.90

**TUBO EXTENSÍVEL COM COPO SIFONADO
PARA PIAS, LAVATÓRIOS E TANQUES
(CROMADO)**

INFORMAÇÕES GERAIS

- Possui exclusivo copo para facilitar a limpeza;
- Material não aderente a gordura;
- Indicado para instalação de pias, lavatórios e tanques;
- Exclusiva bucha de redução (7/8" e 1.1/4") com vedantes em borracha nitrílica (NBR);
- Resistente a temperaturas de -20 °C a +90 °C;
- Não necessita de ferramentas na instalação.

DADOS TÉCNICOS

- Produzido em plástico de engenharia polipropileno (PP);
- Comprimento fechado: 42 cm;
- Comprimento aberto: 82 cm;
- Embalagem: saco plástico.



3X
mais
VAZÃO



Ref.: **7162**

Classificação Fiscal: 3917.40.90

**COPO SIFONADO PARA TUBOS EXTENSÍVEIS
(BRANCO)**

INFORMAÇÕES GERAIS

- Desenvolvido para facilitar a limpeza;
- Material não aderente a gordura;
- Não necessita de ferramentas na instalação.

DADOS TÉCNICOS

- Produzido em plástico de engenharia polipropileno (PP);
- Embalagem: saco plástico.

3X
mais
VAZÃO



Ref.: **7163**

Classificação Fiscal: 3917.40.90

**COPO SIFONADO PARA TUBOS EXTENSÍVEIS
(CROMADO)**

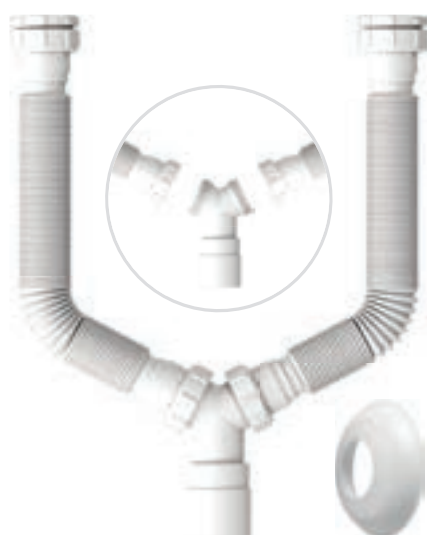
INFORMAÇÕES GERAIS

- Desenvolvido para facilitar a limpeza;
- Material não aderente a gordura;
- Não necessita de ferramentas na instalação.

DADOS TÉCNICOS

- Produzido em plástico de engenharia polipropileno (PP);
- Embalagem: saco plástico.





Ref.: **7158**

Classificação Fiscal: 3917.40.90

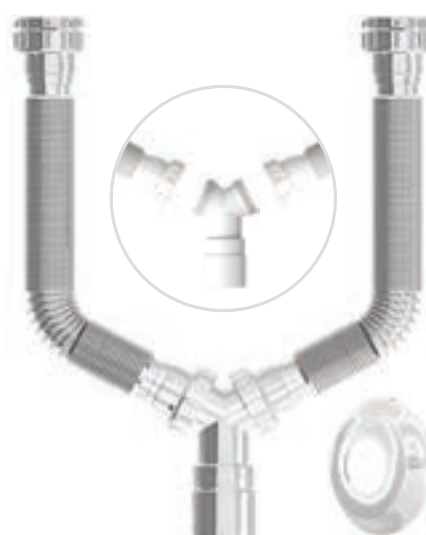
TUBO EXTENSÍVEL DUPLO (BRANCO)

INFORMAÇÕES GERAIS

- Exclusiva conexão que evita estrangulamentos;
- Medidas especiais para atender diversas aplicações;
- Material não aderente a gordura;
- Indicado para instalação de pias, lavatórios e tanques;
- Exclusiva bucha de redução (7/8" e 1.1/4") com vedantes em borracha nitrílica (NBR);
- Não necessita de ferramentas na instalação.

DADOS TÉCNICOS

- Produzido em plástico de engenharia polipropileno (PP);
- Resistente a temperaturas de -20 °C a +90 °C;
- Comprimento fechado: 36 cm;
- Comprimento aberto: 72 cm;
- Embalagem: saco plástico.



Ref.: **7159**

Classificação Fiscal: 3917.40.90

TUBO EXTENSÍVEL DUPLO (CROMADO)

INFORMAÇÕES GERAIS

- Exclusiva conexão que evita estrangulamentos;
- Medidas especiais para atender diversas aplicações;
- Material não aderente a gordura;
- Indicado para instalação de pias, lavatórios e tanques;
- Exclusiva bucha de redução (7/8" e 1.1/4") com vedantes em borracha nitrílica (NBR);
- Não necessita de ferramentas na instalação.

DADOS TÉCNICOS

- Produzido em plástico de engenharia polipropileno (PP);
- Resistente a temperaturas de -20 °C a +90 °C;
- Comprimento fechado: 36 cm;
- Comprimento aberto: 72 cm;
- Embalagem: saco plástico.



Ref.: **7110**

Classificação Fiscal: 3926.90.90

SUPORE PARA AJUSTE DO TUBO EXTENSÍVEL (POLIPROPILENO)

INFORMAÇÕES GERAIS

- Formato inteligente para manter o sifão no tubo extensível com apenas um suporte.

DADOS TÉCNICOS

- Produzido em plástico de engenharia polipropileno (PP);
- Embalagem: saco plástico com 25 peças.



Ref.: **7450**

Classificação Fiscal: 7318.15.00

CONJUNTO DE FIXAÇÃO PARA BACIAS SANITÁRIAS E BIDÊS (FIXAÇÃO LATERAL)

INFORMAÇÕES GERAIS

- Para bacias sanitárias e bidês.

DADOS TÉCNICOS

- Indicado para os modelos: Cubo, Deca Wish, Dream, Piano, Lc.26, L.29, Lc.1271, Lc.1272, M.719, Vogue Plus (exceto itens P.51 e P.510), Monte Carlo;
- Embalagem: saco plástico.



Ref.: **7455**

Classificação Fiscal: 7318.15.00

CONJUNTO DE FIXAÇÃO PARA LAVATÓRIO (AÇO)

INFORMAÇÕES GERAIS

- Para lavatórios.

DADOS TÉCNICOS

- Produzido em aço e aço inox;
- Dimensões: 8 mm x 80 mm;
- Embalagem: saco plástico.



LAVATÓRIO
PRODUZIDO EM AÇO + AÇO INOX

Ref.: **7456**

Classificação Fiscal: 7318.15.00

CONJUNTO DE FIXAÇÃO PARA LAVATÓRIOS (AÇO INOX)

INFORMAÇÕES GERAIS

- Para lavatórios.

DADOS TÉCNICOS

- Produzido em aço inox;
- Dimensões: 8 mm x 80 mm;
- Embalagem: saco plástico.



LAVATÓRIO
PRODUZIDO EM AÇO INOX

Ref.: **7457**

Classificação Fiscal: 7318.15.00

CONJUNTO DE FIXAÇÃO PARA BACIAS SANITÁRIAS (AÇO)

INFORMAÇÕES GERAIS

- Para bacias sanitárias.

DADOS TÉCNICOS

- Produzido em aço e aço inox;
- Dimensões: 10 mm x 90 mm;
- Embalagem: saco plástico.



Ref.: **7458**

Classificação Fiscal: 7318.15.00

CONJUNTO DE FIXAÇÃO PARA BACIAS SANITÁRIAS (AÇO INOX)

INFORMAÇÕES GERAIS

- Para bacias sanitárias.

DADOS TÉCNICOS

- Produzido em aço inox;
- Dimensões: 10 mm x 90 mm;
- Embalagem: saco plástico.



Ref.: **7459**

Classificação Fiscal: 7318.15.00

CONJUNTO DE FIXAÇÃO PARA TANQUES (AÇO)

INFORMAÇÕES GERAIS

- Para tanques.

DADOS TÉCNICOS

- Produzido em aço e aço inox;
- Dimensões: 10 mm x 100 mm;
- Embalagem: saco plástico.



Ref.: **7460**

Classificação Fiscal: 7318.15.00

CONJUNTO DE FIXAÇÃO PARA TANQUES (AÇO INOX)

INFORMAÇÕES GERAIS

- Para tanques.

DADOS TÉCNICOS

- Produzido em aço inox;
- Dimensões: 10 mm x 100 mm;
- Embalagem: saco plástico.





ACOMPANHA



Ref.: **7550**

Classificação Fiscal: 8481.80.19

DUCHA HIGIÊNICA COM SUPORTE (ABS BRANCO)

INFORMAÇÕES GERAIS

- Disponível na cor branca;
- Resistente a alta temperatura;
- Possui trava para fluxo contínuo de água;
- Pressão máxima suportada 4 kgf/cm² (40 m.c.a.) - NBR 14877;
- Acompanha suporte branco e conjunto de fixação.

DADOS TÉCNICOS

- Ducha produzida em plástico de engenharia (ABS) e aço inox;
- Suporte produzido em plástico de engenharia (ABS);
- Parafusos produzidos em aço inox com 6 mm;
- Buchas produzidas em nylon com 6 mm;
- Rosca macho: 1/2";
- Embalagem: blister.



ACOMPANHA



Ref.: **7555**

Classificação Fiscal: 8481.80.19

DUCHA HIGIÊNICA COM SUPORTE (ABS CROMADO)

INFORMAÇÕES GERAIS

- Disponível no acabamento cromado;
- Resistente a alta temperatura;
- Possui trava para fluxo contínuo de água;
- Pressão máxima suportada 4 kgf/cm² (40 m.c.a.) - NBR 14877;
- Acompanha suporte cromado e conjunto de fixação.

DADOS TÉCNICOS

- Ducha produzida em plástico de engenharia (ABS) e aço inox;
- Suporte produzido em plástico de engenharia (ABS);
- Parafusos produzidos em aço inox com 6 mm;
- Buchas produzidas em nylon com 6 mm;
- Rosca macho: 1/2";
- Embalagem: blister.





1,20 m

Ref.: 7136

1,80 m

Ref.: 7137



Classificação Fiscal: 8307.10.90

ENGATE FLEXÍVEL PARA DUCHA (AÇO INOX)

INFORMAÇÕES GERAIS

- Mangueira interna em PEX-B: material ecologicamente correto, sem aditivos tóxicos e livre de cheiro;
- Diâmetro interno: 9 mm;
- Diâmetro externo: 14 mm;
- Pressão máxima suportada 4 kgf/cm² (40 m.c.a.);
- Temperatura máxima suportada 90 °C.

DADOS TÉCNICOS

- Espiral produzido em aço inox polido;
- Terminais produzidos em latão;
- Rosca fêmea x fêmea: 1/2" x 1/2";
- Embalagem: blister.

Classificação Fiscal: 8481.80.19

Ref.: **7551**

KIT DUCHA HIGIÊNICA COM REGISTRO LATÃO (CROMADO)

INFORMAÇÕES GERAIS

Ducha Higiênica:

- Disponível no acabamento cromado;

Registro:

- Mecanismo de fechamento 1/4 de volta;

Engate Flexível:

- Mangueira interna em PEX-B: material ecologicamente correto, sem aditivos tóxicos e livre de cheiro.

DADOS TÉCNICOS

Ducha Higiênica:

- Ducha produzida em plástico de engenharia (ABS) e aço inox;
- Rosca macho: 1/2";

Registro:

- Registro produzido em latão;
- Canopla produzida em aço inox;
- Rosca macho x macho: 1/2" x 1/2";

Engate Flexível:

- Espiral produzido em aço inox polido;
- Terminais produzidos em latão;
- Rosca fêmea x fêmea: 1/2" x 1/2";

Embalagem: blister.





Ref.: **7552**

Classificação Fiscal: 8481.80.19

KIT DUCHA HIGIÊNICA COM REGISTRO ABS (BRANCO)

INFORMAÇÕES GERAIS

Ducha Higiênica:

- Disponível na cor branca;

Registro:

- Mecanismo de fechamento 1/4 de volta;

Engate Flexível:

- Mangueira interna em PEX-B: material ecologicamente correto, sem aditivos tóxicos e livre de cheiro.

DADOS TÉCNICOS

Ducha Higiênica:

- Ducha produzida em plástico de engenharia (ABS) e aço inox;
- Rosca macho: 1/2";

Registro:

- Registro produzido em plástico de engenharia (ABS);
- Canopla produzida em plástico de engenharia (ABS);
- Rosca macho x macho: 1/2" x 1/2";

Engate Flexível:

- Espiral produzido em aço inox polido;
- Terminais produzidos em latão;
- Rosca fêmea x fêmea: 1/2" x 1/2";

Embalagem: blister.



Ref.: **7553**

Classificação Fiscal: 8481.80.19

KIT DUCHA HIGIÊNICA COM REGISTRO ABS (CROMADO)

INFORMAÇÕES GERAIS

Ducha Higiênica:

- Disponível no acabamento cromado;

Registro:

- Mecanismo de fechamento 1/4 de volta;

Engate Flexível:

- Mangueira interna em PEX-B: material ecologicamente correto, sem aditivos tóxicos e livre de cheiro.

DADOS TÉCNICOS

Ducha Higiênica:

- Ducha produzida em plástico de engenharia (ABS) e aço inox;
- Rosca macho: 1/2";

Registro:

- Registro produzido em plástico de engenharia (ABS);
- Canopla produzida em plástico de engenharia (ABS);
- Rosca macho x macho: 1/2" x 1/2";

Engate Flexível:

- Espiral produzido em aço inox polido;
- Terminais produzidos em latão;
- Rosca fêmea x fêmea: 1/2" x 1/2";

Embalagem: blister.



Ref.: **7557**

Classificação Fiscal: 8481.80.19

REGISTRO ABS PARA DUCHA (BRANCO)

INFORMAÇÕES GERAIS

- Disponível na cor branca;
- Mecanismo de fechamento 1/4 de volta;
- Mecanismo de fechamento cerâmico;
- Acompanha canopla branca.

DADOS TÉCNICOS

- Registro e canopla produzidos em plástico de engenharia (ABS);
- Rosca macho x macho: 1/2" x 1/2";
- Embalagem: saco plástico.



ABS

Ref.: **7558**

Classificação Fiscal: 8481.80.19

REGISTRO ABS PARA DUCHA (CROMADO)

INFORMAÇÕES GERAIS

- Disponível no acabamento cromado;
- Mecanismo de fechamento 1/4 de volta;
- Mecanismo de fechamento cerâmico;
- Acompanha canopla cromada.

DADOS TÉCNICOS

- Registro e canopla produzidos em plástico de engenharia (ABS);
- Rosca macho x macho: 1/2" x 1/2";
- Embalagem: saco plástico.



ABS
CROMADO

Ref.: **7556**

Classificação Fiscal: 8481.80.19

REGISTRO LATÃO PARA DUCHA (CROMADO)

INFORMAÇÕES GERAIS

- Disponível no acabamento cromado;
- Mecanismo de fechamento 1/4 de volta;
- Mecanismo de fechamento cerâmico;
- Acompanha canopla cromada.

DADOS TÉCNICOS

- Registro produzido em latão;
- Canopla produzida em aço inox;
- Rosca macho x macho: 1/2" x 1/2";
- Embalagem: blister.



LATÃO

Ref.: **9572**

Classificação Fiscal: 8481.80.11

DESVIADOR PARA DUCHAS MANUAIS 1/2" (CROMADO)

INFORMAÇÕES GERAIS

- Disponível no acabamento cromado polido.

DADOS TÉCNICOS

- Produzido em latão, elastômeros e plásticos de engenharia;
- Rosca macho x fêmea: 1/2" x 1/2";
- Embalagem: blister.



Ref.: **7543**

Classificação Fiscal: 3917.40.90

**JOELHO ABS PARA DUCHA
(BRANCO)****ABS****INFORMAÇÕES GERAIS**

- Disponível na cor branca;
- Mantém o engate na posição correta;
- Acompanha canopla branca.

DADOS TÉCNICOS

- Joelho e canopla produzidos em plástico de engenharia (ABS);
- Rosca macho x macho: 1/2" x 1/2";
- Embalagem: saco plástico.

Ref.: **7549**

Classificação Fiscal: 3917.40.90

**JOELHO ABS PARA DUCHA
(CROMADO)****ABS
CROMADO****INFORMAÇÕES GERAIS**

- Disponível no acabamento cromado;
- Mantém o engate na posição correta;
- Acompanha canopla cromada.

DADOS TÉCNICOS

- Joelho e canopla produzidos em plástico de engenharia (ABS);
- Rosca macho x macho: 1/2" x 1/2";
- Embalagem: saco plástico.

Ref.: **7542**

Classificação Fiscal: 8481.90.90

**JOELHO LATÃO PARA DUCHA E
AQUECEDORES A GÁS
(CROMADO)****LATÃO****INFORMAÇÕES GERAIS**

- Disponível no acabamento cromado;
- Mantém o engate na posição correta;
- Acompanha canopla cromada.

DADOS TÉCNICOS

- Joelho produzido em latão;
- Canopla produzida em aço inox;
- Rosca macho x macho: 1/2" x 1/2";
- Embalagem: blister.

Ref.: **7567**

Classificação Fiscal: 8481.90.90

**CANOPLA PARA REGISTRO PARA GÁS
(AÇO INOX)****AÇO
INOX****INFORMAÇÕES GERAIS**

- Disponível no acabamento cromado;
- Melhor acabamento entre o registro e a parede.

DADOS TÉCNICOS

- Produzida em aço inox;
- Embalagem: saco plástico.



Ref.: **7547**

Classificação Fiscal: 8481.90.90

SUPOORTE ABS PARA DUCHA (BRANCO)

INFORMAÇÕES GERAIS

- Disponível na cor branca;
- Acompanha conjunto de fixação.

DADOS TÉCNICOS

- Produzido em plástico de engenharia (ABS);
- Parafusos produzidos em aço inox com 6 mm;
- Buchas produzidas em nylon com 6 mm;
- Embalagem: saco plástico.



ABS

ACOMPANHA



Ref.: **7548**

Classificação Fiscal: 8481.90.90

SUPOORTE ABS PARA DUCHA (CROMADO)

INFORMAÇÕES GERAIS

- Disponível no acabamento cromado;
- Acompanha conjunto de fixação.

DADOS TÉCNICOS

- Produzido em plástico de engenharia (ABS);
- Parafusos produzidos em aço inox com 6 mm;
- Buchas produzidas em nylon com 6 mm;
- Embalagem: saco plástico.



**ABS
CROMADO**

ACOMPANHA



Ref.: **7559**

Classificação Fiscal: 8481.80.19

TORNEIRA PARA MÁQUINAS DE LAVAR (1/2" X 3/4")

INFORMAÇÕES GERAIS

- Disponível no acabamento cromado;
- Indicado para máquinas de lavar roupa e louça;
- Mecanismo de fechamento esfera 1/4 de volta.

DADOS TÉCNICOS

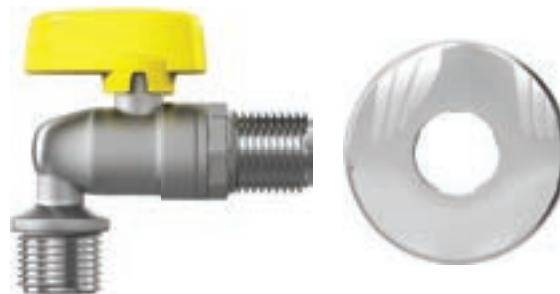
- Torneira produzida em latão;
- Canopla produzida em aço inox;
- Bucha de redução produzida em ABS 1/2" x 3/4";
- Rosca macho x macho: 1/2" x 3/4";
- Embalagem: blister.



**INDICADO PARA
MÁQUINAS DE
LAVAR ROUPA
E LOUÇA**

FABRICADO
CONFORME
NBR 14177

FECHAMENTO
DE
1/4
DE
VOLTA
ESFERA



Ref.: **7560**

Classificação Fiscal: 8481.80.39

KIT COMPLETO PARA AQUECEDORES DE PASSAGEM A GÁS

INFORMAÇÕES GERAIS

Engate Extensível para Gás:

- Pressão máxima suportada 15 bar;

Engates Extensíveis para Água:

- Temperatura máxima suportada 100 °C;

Registro para Gás:

- Mecanismo de fechamento esfera 1/4 de volta;

Joelho de Latão para Aquecedores a Gás:

- Mantém o engate na posição correta.

DADOS TÉCNICOS

Engate Extensível para Gás:

- Engate de aço inox com porcas de latão (F x F - 1/2" x 1/2") revestido com termoplástico anti-chama para gás;

Engates Extensíveis para Água:

- Engate de aço inox com porcas de latão (F x F - 1/2" x 1/2");

Registro para Gás:

- Registro produzido em latão (M x M - 1/2" x 1/2");

Joelho de Latão para Aquecedores a Gás:

- Joelho produzido em latão (M x M - 1/2" x 1/2");

Embalagem: blister.



Ref.: **7566**

Classificação Fiscal: 8481.80.39

REGISTRO PARA GÁS (1/2" X 1/2")

INFORMAÇÕES GERAIS

- Disponível no acabamento niquelado;
- Mecanismo de fechamento esfera 1/4 de volta;
- Acompanha canopla.

DADOS TÉCNICOS

- Registro produzido em latão;
- Canopla produzida em aço inox;
- Rosca macho x macho: 1/2" x 1/2";
- Embalagem: blister.





FABRICADO
CONFORME
NBR 14177

Ref.: **7565**

Classificação Fiscal: 8481.90.90

ENGATE EXTENSÍVEL PARA GÁS (1/2" X 1/2")

INFORMAÇÕES GERAIS

- Pressão máxima suportada 15 bar;
- Temperatura máxima suportada 160 °C;
- Diâmetro interno: 12,5 mm;
- Acompanha vedantes.

DADOS TÉCNICOS

- Engate produzido em aço inox com porcas de latão revestido com termoplástico anti-chama para gás;
- Rosca fêmea x fêmea: 1/2" x 1/2";
- Comprimento fechado: mínimo 30 cm;
- Comprimento aberto: máximo 60 cm;
- Embalagem: blister.



FABRICADO
CONFORME
NBR 14177

Ref.: **7564**

Classificação Fiscal: 8481.90.90

ENGATE EXTENSÍVEL PARA ÁGUA (1/2" X 1/2")

INFORMAÇÕES GERAIS

- Pressão máxima suportada 15 bar;
- Temperatura máxima suportada 100 °C;
- Diâmetro interno: 12,5 mm;
- Acompanha vedantes.

DADOS TÉCNICOS

- Engate produzido em aço inox com porcas de latão;
- Rosca fêmea x fêmea 1/2" x 1/2";
- Comprimento fechado: mínimo 30 cm;
- Comprimento aberto: máximo 60 cm;
- Embalagem: blister.



32 mm x 300 mm

Ref.: 7101

32 mm x 400 mm

Ref.: 7102

32 mm x 600 mm

Ref.: 7103

32 mm x 800 mm

Ref.: 7104



Classificação Fiscal: 7324.90.00

BARRA DE APOIO AÇO INOX

INFORMAÇÕES GERAIS

- Conforme norma ABNT (NBR 9050);
- Disponível no acabamento cromado;
- Acompanha conjunto de fixação.

DADOS TÉCNICOS

- Barra produzida em aço inox;
- Parafusos de aço inox com buchas em plástico de engenharia nylon (PA);
- Embalagem: blister.



*As marcas citadas neste catálogo são propriedade dos seus respectivos fabricantes. As imagens são meramente ilustrativas.



32 mm x 460 mm

Ref.: 7107

32 mm x 610 mm

Ref.: 7108



Classificação Fiscal: 7324.90.00

BARRA DE APOIO ANTIDESLIZANTE

INFORMAÇÕES GERAIS

- Conforme norma ABNT (NBR 9050);
- Disponível no acabamento cromado;
- Com acabamento antidesslizante;
- Elegante e de fácil limpeza;
- Acompanha conjunto de fixação.

DADOS TÉCNICOS

- Barra produzida em aço inox;
- Empunhadura em plástico de engenharia polipropileno (PP);
- Parafusos de aço inox com buchas em plástico de engenharia nylon (PA);
- Embalagem: blister.



CONFORME
NORMA ABNT
NBR 9050



Ref.: **7105**

Classificação Fiscal: 7324.90.00

BARRA DE APOIO EM ÂNGULO AÇO INOX
(400 MM x 45°)

INFORMAÇÕES GERAIS

- Conforme norma ABNT (NBR 9050);
- Disponível no acabamento cromado;
- Dimensão: 400 mm x 45°.

DADOS TÉCNICOS

- Produzido em aço inox;
- Parafusos de aço inox e bucha em nylon;
- Embalagem: blister.



CONFORME
NORMA ABNT
NBR 9050

ARTICULÁVEL



Ref.: **7147**

Classificação Fiscal: 7324.90.00

BARRA DE APOIO ARTICULÁVEL
(32 MM X 700 MM)

INFORMAÇÕES GERAIS

- Articulável: ocupa menos espaço no banheiro;
- Conforme norma ABNT (NBR 9050);
- Disponível no acabamento cromado;
- Dimensão: 32 mm x 700 mm.

DADOS TÉCNICOS

- Produzido em aço inox;
- Parafusos de aço inox e bucha em nylon;
- Embalagem: caixa.



PARA CAIXAS
ACOPLADAS
ACABAMENTO ANTIDESLIZANTE



Ref.: **7146**

Classificação Fiscal: 7324.90.00

BARRA DE APOIO ANTIDESLIZANTE PARA CAIXAS ACOPLADAS

INFORMAÇÕES GERAIS

- Com acabamento antideslizante;
- Acompanha parafusos de fixação.

DADOS TÉCNICOS

- Barra produzida em aço inox;
- Empunhadura em plástico de engenharia polipropileno (PP);
- Parafusos de aço inox com buchas em nylon;
- Diâmetro: 32 mm;
- Embalagem: caixa.



SUPOORTA
ATÉ
160 KG



Ref.: **7675**

Classificação Fiscal: 9401.79.00

BANQUETA ARTICULÁVEL (PARA BANHEIRO)

INFORMAÇÕES GERAIS

- Articulável: ocupa menos espaço no banheiro;
- Suporta até 160 kg;
- Design contemporâneo, proporcionando sofisticação ao ambiente;
- Instalação rápida e simples.

DADOS TÉCNICOS

- Resistente, produzida em plástico de engenharia (ABS) e alumínio;
- Embalagem: caixa.



Classificação Fiscal: 7326.90.90

GRELHA DE AÇO INOX COM FECHO

INFORMAÇÕES GERAIS

- Acabamento polido;
- Não acompanha porta grelha.

DADOS TÉCNICOS

- Produzido em aço inox (AISI 304);
- Embalagem: blister.



Caixa de 100 mm

Ref.: 7710



Caixa de 100 mm

Ref.: 7720

Classificação Fiscal: 7326.90.90

GRELHA DE AÇO INOX SEM FECHO

INFORMAÇÕES GERAIS

- Acabamento polido;
- Não acompanha porta grelha.

DADOS TÉCNICOS

- Produzido em aço inox (AISI 304);
- Embalagem: blister.



Caixa de 100 mm

Ref.: 7712



Caixa de 100 mm

Ref.: 7722

Classificação Fiscal: 7326.90.90

GRELHA DE AÇO INOX COM FECHO E PORTA GRELHA COMPLETO

INFORMAÇÕES GERAIS

- Acabamento polido.

DADOS TÉCNICOS

- Grelha produzida em aço inox (AISI 304);
- Porta grelha completo produzido em plástico de engenharia polipropileno (PP);
- Embalagem: blister.



Caixa de 100 mm

Ref.: 7730



Caixa de 100 mm

Ref.: 7731

Classificação Fiscal: 7326.90.90

GRELHA DE AÇO INOX SEM FECHO COM PORTA GRELHA COMPLETO

INFORMAÇÕES GERAIS

- Acabamento polido.

DADOS TÉCNICOS

- Grelha produzida em aço inox (AISI 304);
- Porta grelha completo produzido em plástico de engenharia polipropileno (PP);
- Embalagem: blister.



Caixa de 100 mm

Ref.: 7734



Caixa de 100 mm

Ref.: 7735

Classificação Fiscal: 7326.90.90

GRELHA DE AÇO INOX COM FECHO

INFORMAÇÕES GERAIS

- Acabamento polido;
- Não acompanha porta grelha.

DADOS TÉCNICOS

- Produzido em aço inox (AISI 304);
- Embalagem: blister.



Caixa de 150 mm

Ref.: 7711



Caixa de 150 mm

Ref.: 7721

Classificação Fiscal: 7326.90.90

GRELHA DE AÇO INOX SEM FECHO

INFORMAÇÕES GERAIS

- Acabamento polido;
- Não acompanha porta grelha.

DADOS TÉCNICOS

- Produzido em aço inox (AISI 304);
- Embalagem: blister.



Caixa de 150 mm

Ref.: 7713



Caixa de 150 mm

Ref.: 7723

Classificação Fiscal: 7326.90.90

GRELHA DE AÇO INOX COM FECHO E PORTA GRELHA COMPLETO

INFORMAÇÕES GERAIS

- Acabamento polido.

DADOS TÉCNICOS

- Grelha produzida em aço inox (AISI 304);
- Porta grelha completo produzido em plástico de engenharia polipropileno (PP);
- Embalagem: blister.



Caixa de 150 mm

Ref.: 7732



Caixa de 150 mm

Ref.: 7733

Classificação Fiscal: 7326.90.90

GRELHA DE AÇO INOX SEM FECHO COM PORTA GRELHA COMPLETO

INFORMAÇÕES GERAIS

- Acabamento polido.

DADOS TÉCNICOS

- Grelha produzida em aço inox (AISI 304);
- Porta grelha completo produzido em plástico de engenharia polipropileno (PP);
- Embalagem: blister.



Caixa de 150 mm

Ref.: 7736



Caixa de 150 mm

Ref.: 7737

Ref.: **5700**

Classificação Fiscal: 8481.90.90

ACABAMENTO COMPLETO DE ABS PARA MARCA DOCOL* - MODELO CLÁSSICA (CROMADO X PRETO)

INFORMAÇÕES GERAIS

- Acompanha parafusos de fixação;
- Acompanha gabarito de instalação;
- Disponível no acabamento cromado com tecla na cor preta.

DADOS TÉCNICOS

- Produzido em plástico de engenharia (ABS);
- Embalagem: blister.



Cinza

Ref.: 5701



Branco

Ref.: 5702



Bege

Ref.: 5705



Cromado

Ref.: 5710

Ref.: **5800**

Classificação Fiscal: 8481.90.90

TECLA REFORÇADA DE ABS PARA MARCA DOCOL* - MODELO CLÁSSICA (PRETO)

INFORMAÇÕES GERAIS

- Fácil instalação.

DADOS TÉCNICOS

- Produzido em plástico de engenharia (ABS);
- Embalagem: saco plástico.



Cinza

Ref.: 5801



Branco

Ref.: 5802



Bege

Ref.: 5805



Cromado

Ref.: 5810

Ref.: **5725**

Classificação Fiscal: 8481.90.90

ACABAMENTO COMPLETO DE ABS PARA MARCA DECA* - MODELO HYDRA LUXO* (CROMADO X PRETO)

INFORMAÇÕES GERAIS

- Acompanha parafusos de fixação;
- Acompanha gabarito de instalação;
- Indicado também para válvula modelo Hydra Master*.

DADOS TÉCNICOS

- Produzido em plástico de engenharia (ABS);
- Embalagem: blister.



Cinza

Ref.: 5729



Branco

Ref.: 5730



Bege

Ref.: 5731

Ref.: **5630**

Classificação Fiscal: 8481.90.90

TECLA DE ABS REFORÇADA PARA MARCA DECA* - MODELO HYDRA LUXO* (CROMADO)

INFORMAÇÕES GERAIS

- Acompanha parafusos de fixação;
- Indicado também para válvula modelo Hydra Master*.

DADOS TÉCNICOS

- Produzido em plástico de engenharia (ABS);
- Embalagem: saco plástico.



Ref.: **5733**

Classificação Fiscal: 8481.90.90

ACABAMENTO COMPLETO DE ABS PARA MARCA DECA* - MODELO HYDRA MAX* (CROMADO X PRETO)

INFORMAÇÕES GERAIS

- Acompanha parafusos de fixação;
- Acompanha gabarito de instalação;
- Suporte do acabamento para duas fixações: Hydra Max* e Docol*.

DADOS TÉCNICOS

- Produzido em plástico de engenharia (ABS);
- Embalagem: blister.



Cinza

Ref.: 5737



Branco

Ref.: 5738



Bege

Ref.: 5739

Ref.: **5640**

Classificação Fiscal: 8481.90.90

TECLA DE ABS REFORÇADA PARA MARCA DECA* - MODELO HYDRA MAX* (CROMADO)

INFORMAÇÕES GERAIS

- Acompanha parafusos de fixação;
- Suporte do acabamento para duas fixações: Hydra Max* e Docol*.

DADOS TÉCNICOS

- Produzido em plástico de engenharia (ABS);
- Embalagem: saco plástico.



Ref.: **5817**

Classificação Fiscal: 3926.90.90

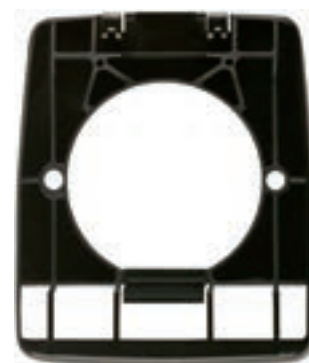
SUPOORTE DE POLIACETAL PARA ACABAMENTO (MARCA DOCOL*)

INFORMAÇÕES GERAIS

- Disponível na cor preta;
- Acompanha parafusos de fixação;
- Acompanha gabarito de instalação.

DADOS TÉCNICOS

- Modelo: Luxus;
- Produzido em plástico de engenharia nylon (PA);
- Embalagem: saco plástico.



Ref.: **5650**

Classificação Fiscal: 3926.90.90

SUPOORTE DE NYLON PARA ACABAMENTO (MARCA HYDRA* LUXO)

INFORMAÇÕES GERAIS

- Disponível na cor preta;
- Acompanha parafusos de fixação;
- Acompanha gabarito de instalação.

DADOS TÉCNICOS

- Modelo: 2520;
- Produzido em plástico de engenharia nylon (PA);
- Embalagem: saco plástico.



*As marcas citadas neste catálogo são propriedade dos seus respectivos fabricantes. As imagens são meramente ilustrativas.

Ref.: **5660**

Classificação Fiscal: 3926.90.90

**SUORTE DE NYLON
PARA ACABAMENTO**
(MARCA HYDRA MAX*)

INFORMAÇÕES GERAIS

- Disponível na cor preta;
- Acompanha parafusos de fixação;
- Acompanha gabarito de instalação;
- Suporte do acabamento para duas fixações: Hydra Max* e Docol*.

DADOS TÉCNICOS

- Modelo: 2550;
- Produzido em plástico de engenharia nylon (PA);
- Embalagem: saco plástico.



COMPATÍVEL
HYDRA MAX
E DOCOL

Ref.: **5747**

Classificação Fiscal: 8481.90.90

ACABAMENTO DE ABS
(UNIFICADO 4 EM 1)

INFORMAÇÕES GERAIS

- Disponível no acabamento cromado;
- Indicado para válvulas que não possuem registro integrado;
- Acompanha 4 premes de fixação.

DADOS TÉCNICOS

- Produzido em plástico de engenharia (ABS);
- Aplicações: Deca* 2510, Hydra* 2515, Hamico e Tincó;
- Bitolas: 1.1/4" e 1.1/2";
- Embalagem: blister.



4 em 1

Ref.: **5754**

Classificação Fiscal: 8481.90.90

ACABAMENTO DE ABS
(MARCA DECA*)

INFORMAÇÕES GERAIS

- Disponível no acabamento cromado;
- Indicado para válvulas que não possuem registro integrado.

DADOS TÉCNICOS

- Produzido em plástico de engenharia (ABS);
- Modelo: Hydra* Lisa I 2515;
- Bitolas: 1.1/4" e 1.1/2";
- Embalagem: blister.



COMPATÍVEL
DECA

Ref.: **5761**

Classificação Fiscal: 8481.90.90

ACABAMENTO DE ABS
(MARCA DECA*)

INFORMAÇÕES GERAIS

- Disponível no acabamento cromado;
- Indicado para válvulas que não possuem registro integrado.

DADOS TÉCNICOS

- Produzido em plástico de engenharia (ABS);
- Modelo: Antigo 2510;
- Bitolas: 1.1/4" e 1.1/2";
- Embalagem: blister.



COMPATÍVEL
DECA

Ref.: **5782**

Classificação Fiscal: 8481.90.90

ACABAMENTO DE ABS (MARCA LORENZETTI*)

INFORMAÇÕES GERAIS

- Disponível no acabamento cromado;
- Indicado para válvulas que não possuem registro integrado.

DADOS TÉCNICOS

- Produzido em plástico de engenharia (ABS);
- Modelo: P-20;
- Embalagem: blister.



COMPATÍVEL
LORENZETTI

Ref.: **5789**

Classificação Fiscal: 8481.90.90

ACABAMENTO DE ABS (MARCA ORIENTE*)

INFORMAÇÕES GERAIS

- Disponível no acabamento cromado;
- Indicado para válvulas que não possuem registro integrado.

DADOS TÉCNICOS

- Produzido em plástico de engenharia (ABS);
- Bitolas: 40 mm e 45 mm;
- Embalagem: blister.



COMPATÍVEL
ORIENTE

Ref.: **5796**

Classificação Fiscal: 8481.90.90

ACABAMENTO DE ABS (MARCA CIPLA*)

INFORMAÇÕES GERAIS

- Disponível no acabamento cromado com tecla na cor preta;
- Acompanha parafusos de fixação.

DADOS TÉCNICOS

- Produzido em plástico de engenharia (ABS);
- Modelo: CD-15;
- Embalagem: blister.



COMPATÍVEL
CIPLA

Ref.: **5741**

Classificação Fiscal: 8481.90.90

ACABAMENTO COMPLETO DE ABS (MARCA ORIENTE*)

INFORMAÇÕES GERAIS

- Disponível no acabamento cromado;
- Acompanha parafusos de fixação.

DADOS TÉCNICOS

- Produzido em plástico de engenharia (ABS);
- Modelo: Oriente;
- Embalagem: blister.



COMPATÍVEL
ORIENTE

Ref.: **5724**

Classificação Fiscal: 8481.90.90

ACABAMENTO COMPLETO DE ABS (MARCA LORENZETTI*)

INFORMAÇÕES GERAIS

- Disponível no acabamento cromado;
- Acompanha parafusos de fixação.

DADOS TÉCNICOS

- Produzido em plástico de engenharia (ABS);
- Modelos: P-41 e P-21;
- Embalagem: blister.



COMPATÍVEL
LORENZETTI

Ref.: **2115**

Classificação Fiscal: 8481.90.90

ACABAMENTO COMPLETO (MARCA HYDRA*)

INFORMAÇÕES GERAIS

- Disponível no acabamento cromado.

DADOS TÉCNICOS

- Alavanca produzida em metal;
- Acabamento produzido em plástico de engenharia (ABS);
- Modelo: 2511;
- Bitolas: 1.1/4" e 1.1/2";
- Embalagem: blister.



COMPATÍVEL
HYDRA

Ref.: **2120**

Classificação Fiscal: 8481.90.90

ACABAMENTO DE ABS (MARCA HYDRA*)

INFORMAÇÕES GERAIS

- Disponível no acabamento cromado;
- Acompanha preme de fixação em plástico de engenharia (ABS).

DADOS TÉCNICOS

- Produzido em plástico de engenharia (ABS);
- Modelo: 2511;
- Bitolas: 1.1/4" e 1.1/2";
- Embalagem: blister.



COMPATÍVEL
HYDRA

Ref.: **2121**

Classificação Fiscal: 8481.90.90

ALAVANCA DE LATÃO (MARCA HYDRA*)

INFORMAÇÕES GERAIS

- Disponível no acabamento cromado;
- Acompanha bucha e parafuso de fixação.

DADOS TÉCNICOS

- Produzido em latão;
- Modelo: 2511;
- Bitolas: 1.1/4" e 1.1/2";
- Embalagem: blister.



COMPATÍVEL
HYDRA

Classificação Fiscal: 3926.90.90

PREMES DE FIXAÇÃO DE ABS (CROMADO)

INFORMAÇÕES GERAIS

- Melhora o acabamento.

DADOS TÉCNICOS

- Produzido em plástico de engenharia (ABS);
- Modelos: 2511-2515 (Ref: 5707), 2510 (Ref: 5704), P-20 (Ref: 5708);
- Embalagem: saco plástico.



Hydra*
Ref.: 5707



Deca* Antigo
Ref.: 5704



Lorenzetti*
Ref.: 5708



Oriente*
Ref.: 5709

Ref.: **5900**

Classificação Fiscal: 3926.90.90

PLUG DE ABS PARA LAVATÓRIO E BIDÊ (CROMADO)

INFORMAÇÕES GERAIS

- Acompanha vedante e porca de fixação.

DADOS TÉCNICOS

- Produzido em plástico de engenharia (ABS);
- Rosca: 1/2";
- Embalagem: saco plástico.



ABS

Ref.: **7230**

Classificação Fiscal: 8481.80.11

VÁLVULA PARA LAVATÓRIO 7/8" (COR BRANCA)

INFORMAÇÕES GERAIS

- Disponível na cor branca;
- Acompanha vedantes.

DADOS TÉCNICOS

- Produzido em plástico de engenharia polipropileno (PP);
- Rosca: 7/8";
- Embalagem: saco plástico.



LAVATÓRIO

Ref.: **7237**

Classificação Fiscal: 8481.80.11

VÁLVULA PARA TANQUE 1.1/4" (COR BRANCA)

INFORMAÇÕES GERAIS

- Disponível na cor branca;
- Acompanha vedantes.

DADOS TÉCNICOS

- Produzido em plástico de engenharia polipropileno (PP);
- Rosca: 1.1/4";
- Embalagem: saco plástico.



TANQUE

Ref.: **7235**

Classificação Fiscal: 8481.80.11

VÁLVULA PARA LAVATÓRIO 7/8" (ACABAMENTO EM AÇO INOX)

INFORMAÇÕES GERAIS

- Disponível na cor cinza;
- Acabamento em aço inox polido;
- Acompanha vedantes.

DADOS TÉCNICOS

- Produzido em plástico de engenharia polipropileno (PP);
- Acabamento produzido em aço inox;
- Produzido em latão;
- Rosca: 7/8";
- Embalagem: blister.



Ref.: **7240**

Classificação Fiscal: 8481.80.11

VÁLVULA PARA PIA AMERICANA 3.1/2" (ACABAMENTO EM AÇO INOX)

INFORMAÇÕES GERAIS

- Disponível na cor cinza;
- Acabamento de aço inox polido;
- Acompanha vedantes.

DADOS TÉCNICOS

- Produzido em plástico de engenharia polipropileno (PP);
- Acabamento produzido em aço inox;
- Rosca: 3.1/2";
- Embalagem: blister.



Ref.: **7242**

Classificação Fiscal: 8481.80.11

VÁLVULA PARA PIA AMERICANA 4.1/2" (ACABAMENTO EM AÇO INOX)

INFORMAÇÕES GERAIS

- Disponível na cor cinza;
- Acabamento de aço inox polido;
- Acompanha vedantes.

DADOS TÉCNICOS

- Produzido em plástico de engenharia polipropileno (PP);
- Acabamento produzido em aço inox;
- Rosca: 4.1/2";
- Embalagem: blister.



Ref.: **1005**

Classificação Fiscal: 8481.90.90

KIT MULTI REPAROS PARA VÁLVULAS DE DESCARGA (MARCA TIGRE*)

INFORMAÇÕES GERAIS

- Acompanha sachê com lubrificante de silicone;
- Acompanha ferramenta para desobstrução do canal injetor;
- Acompanha acionador completo;
- Acompanha sede de poliacetal;
- Indicado para alta e baixa pressão.

DADOS TÉCNICOS

- Embalagem: blister.



ACOMPANHA



Ref.: **1010**

Classificação Fiscal: 8481.90.90

KIT MULTI REPAROS PARA VÁLVULAS DE DESCARGA (MARCA DECA* - ANTIGO)

INFORMAÇÕES GERAIS

- Acompanha sachê com lubrificante de silicone;
- Acompanha ferramenta para desobstrução do canal injetor;
- Acompanha manual;
- Acompanha sede de poliacetal;
- Indicado para alta e baixa pressão.

DADOS TÉCNICOS

- Modelo: 2510;
- Bitolas: 1.1/4" e 1.1/2";
- Embalagem: blister.



APLICAÇÃO



Modelo de acabamento da válvula.

Ref.: **1015**

Classificação Fiscal: 8481.90.90

KIT MULTI REPAROS PARA VÁLVULAS DE DESCARGA (MARCA SUPER MAR*)

INFORMAÇÕES GERAIS

- Acompanha sachê com lubrificante de silicone;
- Acompanha ferramenta para desobstrução do canal injetor;
- Acompanha sede de poliacetal;
- Indicado para alta e baixa pressão.

DADOS TÉCNICOS

- Modelo: 2512;
- Bitolas: 1.1/4" e 1.1/2";
- Embalagem: blister.



Ref.: **1020**

Classificação Fiscal: 8481.90.90

KIT MULTI REPAROS PARA VÁLVULAS DE DESCARGA (MARCA DECA* / HYDRA*)

INFORMAÇÕES GERAIS

- Kit universal 8 em 1;
- Acompanha sachê com lubrificante de silicone;
- Acompanha ferramenta para desobstrução do canal injetor;
- Acompanha sede de poliacetal;
- Indicado para alta e baixa pressão.

DADOS TÉCNICOS

- Modelos: 2511-2515 e 2516-2517;
- Bitolas: 1.1/4" e 1.1/2";
- Embalagem: blister.



APLICAÇÃO



Modelos de acabamentos da válvula.

*As marcas citadas neste catálogo são propriedade dos seus respectivos fabricantes. As imagens são meramente ilustrativas.

Ref.: **1025**

Classificação Fiscal: 8481.90.90

KIT MULTI REPAROS PARA VÁLVULAS DE DESCARGA
(MARCA DECA* / HYDRA*)

INFORMAÇÕES GERAIS

- Kit universal 8 em 1;
- Acompanha sachê com lubrificante de silicone;
- Indicado para alta e baixa pressão.

DADOS TÉCNICOS

- Modelos: 2511-2515 e 2516-2517;
- Bitolas: 1.1/4" e 1.1/2";
- Embalagem: blister.



APLICAÇÃO



Modelos de acabamentos da válvula.

Ref.: **1021**

Classificação Fiscal: 8481.90.90

KIT MULTI REPAROS PARA VÁLVULAS DE DESCARGA
(MARCA DECA* / HYDRA*)

INFORMAÇÕES GERAIS

- Kit universal 4 em 1;
- Acompanha sachê com lubrificante de silicone;
- Acompanha ferramenta para desobstrução do canal injetor;
- Indicado para alta pressão.

DADOS TÉCNICOS

- Modelos: 2511-2515 e 2516-2517;
- Bitola: 1.1/4";
- Embalagem: blister.



APLICAÇÃO



Modelos de acabamentos da válvula.

Ref.: **1022**

Classificação Fiscal: 8481.90.90

KIT MULTI REPAROS PARA VÁLVULAS DE DESCARGA
(MARCA DECA* / HYDRA*)

INFORMAÇÕES GERAIS

- Kit universal 4 em 1;
- Acompanha sachê com lubrificante de silicone;
- Acompanha ferramenta para desobstrução do canal injetor;
- Indicado para baixa pressão.

DADOS TÉCNICOS

- Modelos: 2511-2515 e 2516-2517;
- Bitola: 1.1/2";
- Embalagem: blister.



APLICAÇÃO



Modelos de acabamentos da válvula.

Ref.: **1030**

Classificação Fiscal: 8481.90.90

KIT MULTI REPAROS PARA VÁLVULAS DE DESCARGA
(MARCA DECA* / HYDRA*)

INFORMAÇÕES GERAIS

- Acompanha sachê com lubrificante de silicone;
- Indicado para alta e baixa pressão.

DADOS TÉCNICOS

- Modelo: 2520-2530;
- Bitola: 1.1/4";
- Embalagem: blister.



ACOMPANHA



APLICAÇÃO



Modelos de acabamentos da válvula.

Ref.: **1036**

Classificação Fiscal: 8481.90.90

KIT MULTI REPAROS PARA VÁLVULAS DE DESCARGA
(MARCA DECA* / HYDRA*)

INFORMAÇÕES GERAIS

- Acompanha sachê com lubrificante de silicone;
- Modelo simplificado: não acompanha lixa para limpeza, ferramenta para injetor, manual ilustrado, arruela de poliéster;
- Indicado para alta e baixa pressão.

DADOS TÉCNICOS

- Modelo: 2520-2530;
- Bitola: 1.1/4";
- Embalagem: blister.



APLICAÇÃO



Modelos de acabamentos da válvula.

Ref.: **1032**

Classificação Fiscal: 8481.90.90

KIT MULTI REPAROS PARA VÁLVULAS DE DESCARGA
(MARCA DECA* / HYDRA*)

INFORMAÇÕES GERAIS

- Acompanha sachê com lubrificante de silicone;
- Acompanha manual passo-a-passo;
- Indicado para alta e baixa pressão.

DADOS TÉCNICOS

- Modelo: 2520-2530;
- Bitola: 1.1/4";
- Embalagem: blister.



ACOMPANHA



APLICAÇÃO



Modelos de acabamentos da válvula.

Ref.: **1040**

Classificação Fiscal: 8481.90.90

KIT MULTI REPAROS PARA VÁLVULAS DE DESCARGA
(MARCA DECA* / HYDRA*)

INFORMAÇÕES GERAIS

- Acompanha sachê com lubrificante de silicone;
- Indicado para alta e baixa pressão.

DADOS TÉCNICOS

- Modelo: 2520-2530;
- Bitola: 1.1/2";
- Embalagem: blister.



ACOMPANHA



APLICAÇÃO



Modelos de acabamentos da válvula.

Ref.: **1046**

Classificação Fiscal: 8481.90.90

KIT MULTI REPAROS PARA VÁLVULAS DE DESCARGA
(MARCA DECA* / HYDRA*)

INFORMAÇÕES GERAIS

- Acompanha sachê com lubrificante de silicone;
- Modelo simplificado: não acompanha lixa para limpeza, ferramenta para injetor, manual ilustrado, arruela de poliéster;
- Indicado para alta e baixa pressão.

DADOS TÉCNICOS

- Modelo: 2520-2530;
- Bitola: 1.1/2";
- Embalagem: blister.



APLICAÇÃO



Modelos de acabamentos da válvula.

*As marcas citadas neste catálogo são propriedade dos seus respectivos fabricantes. As imagens são meramente ilustrativas.

Ref.: **1042**

Classificação Fiscal: 8481.90.90

KIT MULTI REPAROS PARA VÁLVULAS DE DESCARGA
(MARCA DECA* / HYDRA*)

INFORMAÇÕES GERAIS

- Acompanha sachê com lubrificante de silicone;
- Acompanha manual passo-a-passo;
- Indicado para alta e baixa pressão.

DADOS TÉCNICOS

- Modelo: 2520-2530;
- Bitola: 1.1/2";
- Embalagem: blister.



ACOMPANHA



APLICAÇÃO



Modelos de acabamentos da válvula.

Ref.: **1050**

Classificação Fiscal: 8481.90.90

KIT MULTI REPAROS PARA VÁLVULAS DE DESCARGA
(MARCAS HAMICO*, MADUTE* E ALBION*)

INFORMAÇÕES GERAIS

- Kit universal 3 em 1;
- Acompanha sachê com lubrificante de silicone;
- Acompanha ferramenta para desobstrução do canal injetor.

DADOS TÉCNICOS

- Bitolas: 1.1/4" e 1.1/2";
- Embalagem: blister.



Ref.: **1052**

Classificação Fiscal: 8481.90.90

KIT MULTI REPAROS PARA VÁLVULAS DE DESCARGA
(MARCA MADUTE*)

INFORMAÇÕES GERAIS

- Acompanha sachê com lubrificante de silicone;
- Acompanha ferramenta para desobstrução do canal injetor.

DADOS TÉCNICOS

- Bitolas: 1.1/4" e 1.1/2";
- Embalagem: blister.



Ref.: **1060**

Classificação Fiscal: 8481.90.90

KIT MULTI REPAROS PARA VÁLVULAS DE DESCARGA
(MARCAS ORIENTE*, ORIENTE SUPER* E PRIMOR*)

INFORMAÇÕES GERAIS

- Kit universal 6 em 1;
- Acompanha sachê com lubrificante de silicone;
- Acompanha ferramenta para desobstrução do canal injetor;
- Indicado para alta e baixa pressão.

DADOS TÉCNICOS

- Modelo: unificado 6 em 1;
- Bitolas: 40 mm e 45 mm;
- Embalagem: blister.



APLICAÇÃO



Modelos de acabamentos da válvula.

Ref.: **1061**

Classificação Fiscal: 8481.90.90

KIT MULTI REPAROS PARA VÁLVULAS DE DESCARGA (MARCA PRIMOR*)

INFORMAÇÕES GERAIS

- Acompanha sachê com lubrificante de silicone;
- Acompanha ferramenta para desobstrução do canal injetor;
- Indicado para alta e baixa pressão.

DADOS TÉCNICOS

- Modelo: 058-1200;
- Bitola: 40 mm;
- Embalagem: blister.



Ref.: **1063**

Classificação Fiscal: 8481.90.90

KIT MULTI REPAROS PARA VÁLVULAS DE DESCARGA (MARCA PRIMOR*)

INFORMAÇÕES GERAIS

- Acompanha sachê com lubrificante de silicone;
- Acompanha ferramenta para desobstrução do canal injetor;
- Indicado para alta e baixa pressão.

DADOS TÉCNICOS

- Modelo: 058-1202;
- Bitola: 45 mm;
- Embalagem: blister.



Ref.: **1064**

Classificação Fiscal: 8481.90.90

KIT MULTI REPAROS PARA VÁLVULAS DE DESCARGA (MARCA ORIENTE SUPER*)

INFORMAÇÕES GERAIS

- Acompanha sachê com lubrificante de silicone;
- Acompanha ferramenta para desobstrução do canal injetor;
- Indicado para alta e baixa pressão.

DADOS TÉCNICOS

- Modelo: 058-1204;
- Bitola: 40 mm;
- Embalagem: blister.



Ref.: **1065**

Classificação Fiscal: 8481.90.90

KIT MULTI REPAROS PARA VÁLVULAS DE DESCARGA (MARCA ORIENTE SUPER*)

INFORMAÇÕES GERAIS

- Acompanha sachê com lubrificante de silicone;
- Acompanha ferramenta para desobstrução do canal injetor;
- Indicado para alta e baixa pressão.

DADOS TÉCNICOS

- Modelo: 058-1206;
- Bitola: 40 mm;
- Embalagem: blister.



*As marcas citadas neste catálogo são propriedade dos seus respectivos fabricantes. As imagens são meramente ilustrativas.

Ref.: **1066**

Classificação Fiscal: 8481.90.90

KIT MULTI REPAROS PARA VÁLVULAS DE DESCARGA (MARCA PRIMOR*)

INFORMAÇÕES GERAIS

- Acompanha sachê com lubrificante de silicone;
- Acompanha ferramenta para desobstrução do canal injetor;
- Indicado para alta e baixa pressão.

DADOS TÉCNICOS

- Modelo: 058-1208;
- Bitola: 45 mm;
- Embalagem: blister.



Ref.: **1067**

Classificação Fiscal: 8481.90.90

KIT MULTI REPAROS PARA VÁLVULAS DE DESCARGA (ORIENTE*)

INFORMAÇÕES GERAIS

- Acompanha sachê com lubrificante de silicone;
- Acompanha ferramenta para desobstrução do canal injetor;
- Indicado para alta pressão.

DADOS TÉCNICOS

- Modelo: 057-0020;
- Bitola: 40 mm;
- Embalagem: blister.



Ref.: **1070**

Classificação Fiscal: 8481.90.90

KIT MULTI REPAROS PARA VÁLVULAS DE DESCARGA (MARCA TINCO*)

INFORMAÇÕES GERAIS

- Kit universal 2 em 1;
- Acompanha sachê com lubrificante de silicone;
- Acompanha ferramenta para desobstrução do canal injetor.

DADOS TÉCNICOS

- Bitolas: 1.1/4" e 1.1/2";
- Embalagem: blister.



Ref.: **1080**

Classificação Fiscal: 8481.90.90

KIT MULTI REPAROS PARA VÁLVULAS DE DESCARGA (MARCA RIO*)

INFORMAÇÕES GERAIS

- Kit universal 3 em 1;
- Acompanha sachê com lubrificante de silicone;
- Acompanha ferramenta para desobstrução do canal injetor.

DADOS TÉCNICOS

- Modelos: 6000-6100 e 6200;
- Bitolas: 1.1/4" e 1.1/2";
- Embalagem: blister.



Ref.: **1081**

Classificação Fiscal: 8481.90.90

**KIT MULTI REPAROS PARA
VÁLVULAS DE DESCARGA
(MARCA RIO*)**

INFORMAÇÕES GERAIS

- Kit universal 3 em 1;
- Acompanha sachê com lubrificante de silicone;
- Acompanha ferramenta para desobstrução do canal injetor.

DADOS TÉCNICOS

- Modelo: Rio "S" e 1515-1540;
- Bitolas: 1.1/4" e 1.1/2";
- Embalagem: blister.



Ref.: **1082**

Classificação Fiscal: 8481.90.90

**KIT MULTI REPAROS PARA
VÁLVULAS DE DESCARGA
(MARCA RIO*)**

INFORMAÇÕES GERAIS

- Acompanha sachê com lubrificante de silicone;
- Acompanha ferramenta para desobstrução do canal injetor.

DADOS TÉCNICOS

- Modelo: 1630;
- Bitolas: 1.1/4" e 1.1/2";
- Embalagem: blister.



Ref.: **1090**

Classificação Fiscal: 8481.90.90

**KIT MULTI REPAROS PARA
VÁLVULAS DE DESCARGA
(MARCA LORENZETTI*)**

INFORMAÇÕES GERAIS

- Kit universal 2 em 1 PVC e bronze;
- Acompanha sachê com lubrificante de silicone;
- Acompanha ferramenta para desobstrução do canal injetor.

DADOS TÉCNICOS

- Modelo: P-20;
- Embalagem: blister.



APLICAÇÃO



Modelos de acabamentos da válvula.

Ref.: **1091**

Classificação Fiscal: 8481.90.90

**KIT MULTI REPAROS PARA
VÁLVULAS DE DESCARGA
(MARCA LORENZETTI*)**

INFORMAÇÕES GERAIS

- Indicado para válvulas de PVC;
- Acompanha sachê com lubrificante de silicone.

DADOS TÉCNICOS

- Modelo: P-21;
- Embalagem: blister.



*As marcas citadas neste catálogo são propriedade dos seus respectivos fabricantes. As imagens são meramente ilustrativas.

Ref.: **1092**

Classificação Fiscal: 8481.90.90

KIT MULTI REPAROS PARA VÁLVULAS DE DESCARGA
(MARCA LORENZETTI*)

INFORMAÇÕES GERAIS

- Indicado para válvulas de PVC;
- Acompanha sachê com lubrificante de silicone.

DADOS TÉCNICOS

- Modelo: P-41 e L-20;
- Embalagem: blister.



Ref.: **2005**

Classificação Fiscal: 8481.90.90

KIT MULTI REPAROS PARA VÁLVULAS DE DESCARGA
(MARCA CIPLA*)

INFORMAÇÕES GERAIS

- Indicado para válvulas de PVC.

DADOS TÉCNICOS

- Modelo: CD-15;
- Embalagem: blister.



APLICAÇÃO



Modelo de acabamento da válvula.

Ref.: **2020**

Classificação Fiscal: 8481.90.90

KIT MULTI REPAROS PARA VÁLVULAS DE DESCARGA
(MARCA HYDRA MAX*)

INFORMAÇÕES GERAIS

- Acompanha mola de aço inox;
- Acompanha vedante retentor da tampa frontal;
- Indicado para alta e baixa pressão;
- Modelo possui lubrificação.

DADOS TÉCNICOS

- Modelo: 2550;
- Bitolas: 1.1/4" 1.1/2";
- Embalagem: blister.



APLICAÇÃO



Modelo de acabamento da válvula.

Ref.: **2022**

Classificação Fiscal: 8481.90.90

KIT MULTI REPAROS PARA VÁLVULAS DE DESCARGA
(MARCA HYDRA MAX*)

INFORMAÇÕES GERAIS

- Acompanha mola de aço inox;
- Acompanha vedante retentor da tampa frontal;
- Indicado para alta e baixa pressão;
- Modelo possui lubrificação.

DADOS TÉCNICOS

- Modelo: 2550;
- Bitolas: 1.1/4" 1.1/2";
- Embalagem: caixa com 20 kits em embalagem econômica.



APLICAÇÃO



Modelo de acabamento da válvula.

Embalagem Econômica

Ref.: **2030**

Classificação Fiscal: 8481.90.90

**KIT MULTI REPAROS PARA
VÁLVULAS DE DESCARGA**
(MARCA DOCOL* - ALTA PRESSÃO)

INFORMAÇÕES GERAIS

- Modelo completo;
- Indicado para alta pressão.

DADOS TÉCNICOS

- Modelo: 484-AP;
- Bitola: 1.1/4";
- Embalagem: blister.



APLICAÇÃO



Modelo de acabamento da válvula.

Ref.: **2035**

Classificação Fiscal: 8481.90.90

**KIT MULTI REPAROS PARA
VÁLVULAS DE DESCARGA**
(MARCA DOCOL* - ALTA PRESSÃO)

INFORMAÇÕES GERAIS

- Acompanha trava, mola de aço inox e parafuso de ajuste;
- Indicado para alta pressão.

DADOS TÉCNICOS

- Modelo: 484-AP;
- Bitola: 1.1/4";
- Embalagem: saco plástico.



ACOMPANHA



APLICAÇÃO



Modelo de acabamento da válvula.

Ref.: **2040**

Classificação Fiscal: 8481.90.90

**KIT MULTI REPAROS PARA
VÁLVULAS DE DESCARGA**
(MARCA DOCOL* - BAIXA PRESSÃO)

INFORMAÇÕES GERAIS

- Modelo completo;
- Indicado para baixa pressão.

DADOS TÉCNICOS

- Modelo: 484-676;
- Bitola: 1.1/2";
- Embalagem: blister.



APLICAÇÃO



Modelo de acabamento da válvula.

Ref.: **2045**

Classificação Fiscal: 8481.90.90

**KIT MULTI REPAROS PARA
VÁLVULAS DE DESCARGA**
(MARCA DOCOL* - BAIXA PRESSÃO)

INFORMAÇÕES GERAIS

- Acompanha trava, mola de aço inox e parafuso de ajuste;
- Indicado para baixa pressão.

DADOS TÉCNICOS

- Modelo: 484-676;
- Bitola: 1.1/2";
- Embalagem: saco plástico.



ACOMPANHA



APLICAÇÃO



Modelo de acabamento da válvula.

*As marcas citadas neste catálogo são propriedade dos seus respectivos fabricantes. As imagens são meramente ilustrativas.

Ref.: **2031**

Classificação Fiscal: 8481.90.90

**KIT MULTI REPAROS PARA
VÁLVULAS DE DESCARGA**
(MARCA DOCOL* - ALTA PRESSÃO)

INFORMAÇÕES GERAIS

- Pistão lacrado, não necessita de lubrificação;
- Indicado para alta pressão.

DADOS TÉCNICOS

- Modelo: 484-AP;
- Bitola: 1.1/4";
- Embalagem: saco plástico.



APLICAÇÃO



Modelo de acabamento da válvula.

Ref.: **2041**

Classificação Fiscal: 8481.90.90

**KIT MULTI REPAROS PARA
VÁLVULAS DE DESCARGA**
(MARCA DOCOL* - BAIXA PRESSÃO)

INFORMAÇÕES GERAIS

- Pistão lacrado, não necessita de lubrificação;
- Indicado para baixa pressão.

DADOS TÉCNICOS

- Modelo: 484-676;
- Bitola: 1.1/2";
- Embalagem: saco plástico.



APLICAÇÃO



Modelo de acabamento da válvula.

Ref.: **6015**

Classificação Fiscal: 8481.90.90

**KIT MULTI REPAROS PARA
VÁLVULAS DE DESCARGA**
(MARCA FABRIMAR*)

INFORMAÇÕES GERAIS

- Modelo completo, acompanha êmbolo completo;
- Acompanha sachê com lubrificante de silicone.

DADOS TÉCNICOS

- Modelo: VDE;
- Embalagem: saco plástico.



Ref.: **6016**

Classificação Fiscal: 8481.90.90

**SUPOORTE ACIONADOR PARA
VÁLVULAS DE DESCARGA**
(MARCA FABRIMAR*)

INFORMAÇÕES GERAIS

- Suporte para acionamento da válvula Fabrimar VDE.

DADOS TÉCNICOS

- Modelo: VDE;
- Embalagem: saco plástico com 10 peças.



Ref.: **6205**

Classificação Fiscal: 8481.90.90

**KIT TAMPA FRONTAL PARA
VÁLVULAS DE DESCARGA**
(MARCA DOCOL* - ALTA PRESSÃO)

INFORMAÇÕES GERAIS

- Acompanha sachê com lubrificante de silicone;
- Acompanha bucha de poliacetal e vedante retentor da tampa frontal;
- Acompanha anel de vedação da tampa;
- Indicado para alta pressão.

DADOS TÉCNICOS

- Produzido em latão;
- Modelo: 484/676-AP;
- Bitola: 1.1/4";
- Embalagem: saco plástico.



Ref.: **6210**

Classificação Fiscal: 8481.90.90

**KIT TAMPA FRONTAL PARA
VÁLVULAS DE DESCARGA**
(MARCA DOCOL* - BAIXA PRESSÃO)

INFORMAÇÕES GERAIS

- Acompanha sachê com lubrificante de silicone;
- Acompanha bucha de poliacetal e vedante retentor da tampa frontal;
- Acompanha anel de vedação da tampa;
- Indicado para baixa pressão.

DADOS TÉCNICOS

- Produzido em latão;
- Modelo: 484-/676-BP;
- Bitola: 1.1/2";
- Embalagem: saco plástico.



Ref.: **6212**

Classificação Fiscal: 8481.90.90

**KIT TAMPA FRONTAL PARA
VÁLVULAS DE DESCARGA**
(MARCA DECA* ANTIGO - ALTA PRESSÃO)

INFORMAÇÕES GERAIS

- Acompanha sachê com lubrificante de silicone;
- Acompanha bucha de poliacetal e anel O'Ring da tampa frontal;
- Acompanha anel de vedação da tampa em couro;
- Indicado para alta pressão.

DADOS TÉCNICOS

- Produzido em latão;
- Modelo: 2510;
- Embalagem: saco plástico.



Ref.: **6215**

Classificação Fiscal: 8481.90.90

**KIT TAMPA FRONTAL PARA
VÁLVULAS DE DESCARGA**
(MARCA HYDRA LISA I* E HYDRA VCR*)

INFORMAÇÕES GERAIS

- Acompanha sachê com lubrificante de silicone;
- Acompanha bucha de poliacetal e anel O'Ring da tampa frontal;
- Acompanha guarnições de vedação da tampa.

DADOS TÉCNICOS

- Produzido em latão;
- Modelo: 2511-2515;
- Embalagem: saco plástico.



*As marcas citadas neste catálogo são propriedade dos seus respectivos fabricantes. As imagens são meramente ilustrativas.

Ref.: **6216**

Classificação Fiscal: 8481.90.90

**KIT TAMPA FRONTAL PARA
VÁLVULAS DE DESCARGA**
(MARCA HYDRA* - VDE)

INFORMAÇÕES GERAIS

- Acompanha sachê com lubrificante de silicone;
- Acompanha bucha de poliacetal e anel O'Ring da tampa frontal;
- Acompanha guarnições de vedação da tampa.

DADOS TÉCNICOS

- Produzido em latão;
- Modelo: 2516-2517;
- Embalagem: saco plástico.



Ref.: **6285**

Classificação Fiscal: 8481.90.90

**KIT TAMPA FRONTAL PARA
VÁLVULAS DE DESCARGA**
(MARCA HYDRA LUXO / MASTER* - ALTA PRESSÃO)

INFORMAÇÕES GERAIS

- Acompanha sachê com lubrificante de silicone;
- Acompanha anel de vedação da tampa;
- Indicado para alta pressão.

DADOS TÉCNICOS

- Produzido em latão;
- Modelo: 2520-2530;
- Bitola: 1.1/4";
- Embalagem: saco plástico.



Ref.: **6281**

Classificação Fiscal: 8481.90.90

**KIT TAMPA FRONTAL COM EIXO REGISTRO
PARA VÁLVULAS DE DESCARGA**
(MARCA HYDRA LUXO / MASTER* - ALTA PRESSÃO)

INFORMAÇÕES GERAIS

- Acompanha sachê com lubrificante de silicone;
- Acompanha eixo registro;
- Acompanha anel de vedação da tampa;
- Indicado para alta pressão.

DADOS TÉCNICOS

- Produzido em latão;
- Modelo: 2520-2530;
- Bitola: 1.1/4";
- Embalagem: saco plástico.

ACOMPANHA



Ref.: **6280**

Classificação Fiscal: 8481.90.90

**KIT TAMPA FRONTAL PARA
VÁLVULAS DE DESCARGA**
(MARCA HYDRA LUXO / MASTER* - BAIXA PRESSÃO)

INFORMAÇÕES GERAIS

- Acompanha sachê com lubrificante de silicone;
- Acompanha anel de vedação da tampa;
- Indicado para baixa pressão.

DADOS TÉCNICOS

- Produzido em latão;
- Modelo: 2520-2530;
- Bitola: 1.1/2";
- Embalagem: saco plástico.



Ref.: **6286**

Classificação Fiscal: 8481.90.90

**KIT TAMPA FRONTAL COM EIXO REGISTRO
PARA VÁLVULAS DE DESCARGA**
(MARCA HYDRA LUXO / MASTER* - BAIXA PRESSÃO)

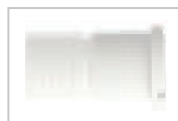
INFORMAÇÕES GERAIS

- Acompanha sachê com lubrificante de silicone;
- Acompanha eixo registro completo;
- Acompanha anel de vedação da tampa;
- Indicado para baixa pressão.

DADOS TÉCNICOS

- Produzido em latão;
- Modelo: 2520-2530;
- Bitola: 1.1/2";
- Embalagem: saco plástico.

ACOMPANHA



Ref.: **6250**

Classificação Fiscal: 8481.90.90

**KIT TAMPA FRONTAL PARA
VÁLVULAS DE DESCARGA**
(MARCA HYDRA MAX* - ALTA E BAIXA PRESSÃO)

INFORMAÇÕES GERAIS

- Acompanha sachê com lubrificante de silicone;
- Acompanha vedante retentor;
- Indicado para alta e baixa pressão.

DADOS TÉCNICOS

- Produzido em latão;
- Modelo: 2550;
- Bitolas: 1.1/4" e 1.1/2";
- Embalagem: saco plástico.



Ref.: **6220**

Classificação Fiscal: 8481.90.90

**KIT TAMPA FRONTAL PARA
VÁLVULAS DE DESCARGA**
(MARCA LORENZETTI*)

INFORMAÇÕES GERAIS

- Acompanha sachê com lubrificante de silicone;
- Acompanha eixo completo com botão de ABS cromado;
- Acompanha guarnição do êmbolo;
- Acompanha anel de vedação da tampa.

DADOS TÉCNICOS

- Produzido em PVC;
- Modelo: P-20;
- Embalagem: saco plástico.



Ref.: **6221**

Classificação Fiscal: 8481.90.90

**KIT TAMPA FRONTAL PARA
VÁLVULAS DE DESCARGA**
(MARCA LORENZETTI*)

INFORMAÇÕES GERAIS

- Acompanha sachê com lubrificante de silicone;
- Acompanha eixo completo de latão;
- Acompanha guarnição do êmbolo;
- Acompanha anel de vedação da tampa.

DADOS TÉCNICOS

- Produzido em PVC;
- Modelo: P-21;
- Embalagem: saco plástico.



*As marcas citadas neste catálogo são propriedade dos seus respectivos fabricantes. As imagens são meramente ilustrativas.

Ref.: **6241**

Classificação Fiscal: 8481.90.90

**KIT TAMPA FRONTAL PARA
VÁLVULAS DE DESCARGA**
(MARCA LORENZETTI*)

INFORMAÇÕES GERAIS

- Acompanha sachê com lubrificante de silicone;
- Acompanha eixo completo de latão;
- Acompanha guarnição do êmbolo;
- Acompanha anel de vedação da tampa.

DADOS TÉCNICOS

- Produzido em PVC;
- Modelo: P-41;
- Embalagem: saco plástico.



Ref.: **6262**

Classificação Fiscal: 8481.90.90

**KIT TAMPA FRONTAL PARA
VÁLVULAS DE DESCARGA**
(MARCA ORIENTE SUPER*)

INFORMAÇÕES GERAIS

- Acompanha sachê com lubrificante de silicone;
- Aplicado para os acabamentos: 201, Alvorada e Lisa;
- Acompanha guarnição da tampa frontal;
- Acompanha parafusos de fixação.

DADOS TÉCNICOS

- Produzido em latão;
- Modelo: 058-0050;
- Bitola: 40 mm;
- Embalagem: saco plástico.



Ref.: **6263**

Classificação Fiscal: 8481.90.90

**KIT TAMPA FRONTAL PARA
VÁLVULAS DE DESCARGA**
(MARCA ORIENTE* E PRIMOR*)

INFORMAÇÕES GERAIS

- Acompanha sachê com lubrificante de silicone;
- Aplicado para os acabamentos: 201, Alvorada e Lisa;
- Acompanha guarnição da tampa frontal;
- Acompanha parafusos de fixação.

DADOS TÉCNICOS

- Produzido em latão;
- Modelo: 058-0011;
- Bitola: 40 mm;
- Embalagem: saco plástico.



Ref.: **6264**

Classificação Fiscal: 8481.90.90

**KIT TAMPA FRONTAL PARA
VÁLVULAS DE DESCARGA**
(MARCA ORIENTE*, ORIENTE SUPER*, PRIMOR* E MOSA 91*)

INFORMAÇÕES GERAIS

- Acompanha sachê com lubrificante de silicone;
- Acompanha guarnição da tampa frontal;
- Acompanha parafusos de fixação.

DADOS TÉCNICOS

- Produzido em latão;
- Modelo: 058-0014;
- Bitola: 40 mm;
- Embalagem: saco plástico.



Ref.: **6266**

Classificação Fiscal: 8481.90.90

**KIT TAMPA FRONTAL PARA
VÁLVULAS DE DESCARGA**
(MARCA ORIENTE* E PRIMOR*)

INFORMAÇÕES GERAIS

- Acompanha sachê com lubrificante de silicone;
- Modelo antigo;
- Acompanha guarnição da tampa frontal;
- Acompanha parafusos de fixação.

DADOS TÉCNICOS

- Produzido em latão;
- Modelo: 058-0008;
- Bitola: 45 mm;
- Embalagem: saco plástico.



Ref.: **1209**

Classificação Fiscal: 8481.90.90

**KIT ACIONADOR PARA
VÁLVULAS DE DESCARGA**
(MARCA DECA* ANTIGO)

INFORMAÇÕES GERAIS

- Acompanha sachê com lubrificante de silicone;
- Modelo completo;
- Com botão de ABS cromado;
- Indicado para alta e baixa pressão.

DADOS TÉCNICOS

- Produzido em latão;
- Modelo: 2510;
- Bitolas: 1.1/4" e 1.1/2";
- Embalagem: blister.



Ref.: **1203**

Classificação Fiscal: 8481.90.90

**KIT ACIONADOR PARA
VÁLVULAS DE DESCARGA**
(MARCA DECA* ANTIGO)

INFORMAÇÕES GERAIS

- Acompanha sachê com lubrificante de silicone;
- Modelo simplificado;
- Indicado para alta e baixa pressão.

DADOS TÉCNICOS

- Produzido em latão;
- Modelo: 2510;
- Bitolas: 1.1/4" e 1.1/2";
- Embalagem: blister.



Ref.: **1213**

Classificação Fiscal: 8481.90.90

**KIT ACIONADOR PARA
VÁLVULAS DE DESCARGA**
(MARCA HYDRA* - LISA I)

INFORMAÇÕES GERAIS

- Acompanha sachê com lubrificante de silicone;
- Modelo completo;
- Com botão de ABS cromado;
- Indicado para alta e baixa pressão.

DADOS TÉCNICOS

- Produzido em latão;
- Modelo: 2515;
- Bitolas: 1.1/4" e 1.1/2";
- Embalagem: blister.



Ref.: **1208**

Classificação Fiscal: 8481.90.90

**KIT ACIONADOR PARA
VÁLVULAS DE DESCARGA**
(MARCA HYDRA* - ALTA E BAIXA PRESSÃO)

INFORMAÇÕES GERAIS

- Acompanha sachê com lubrificante de silicone;
- Modelo simplificado;
- Indicado para alta e baixa pressão.

DADOS TÉCNICOS

- Produzido em latão;
- Modelo: 2515;
- Bitolas: 1.1/4" e 1.1/2";
- Embalagem: blister.



Ref.: **1215**

Classificação Fiscal: 8481.90.90

**KIT ACIONADOR PARA
VÁLVULAS DE DESCARGA**
(MARCA HYDRA* - VCR)

INFORMAÇÕES GERAIS

- Acompanha sachê com lubrificante de silicone;
- Modelo completo;
- Com botão de latão cromado;
- Indicado para alta e baixa pressão.

DADOS TÉCNICOS

- Produzido em latão;
- Modelo: 2511;
- Bitolas: 1.1/4" e 1.1/2";
- Embalagem: blister.



Ref.: **1214**

Classificação Fiscal: 8481.90.90

**KIT ACIONADOR PARA
VÁLVULAS DE DESCARGA**
(MARCA HYDRA* - VCR)

INFORMAÇÕES GERAIS

- Acompanha sachê com lubrificante de silicone;
- Modelo simplificado;
- Indicado para alta e baixa pressão.

DADOS TÉCNICOS

- Produzido em latão;
- Modelo: 2511;
- Bitolas: 1.1/4" e 1.1/2";
- Embalagem: blister.



Ref.: **1220**

Classificação Fiscal: 8481.90.90

**KIT ACIONADOR PARA
VÁLVULAS DE DESCARGA**
(MARCA HYDRA* - VCE)

INFORMAÇÕES GERAIS

- Acompanha sachê com lubrificante de silicone;
- Modelo completo;
- Indicado para alta e baixa pressão.

DADOS TÉCNICOS

- Produzido em latão;
- Modelo: 2516-2517;
- Bitolas: 1.1/4" e 1.1/2";
- Embalagem: blister.



Ref.: **1221**

Classificação Fiscal: 8481.90.90

KIT ACIONADOR PARA VÁLVULAS DE DESCARGA
(MARCA HYDRA* - VCE)

INFORMAÇÕES GERAIS

- Acompanha sachê com lubrificante de silicone;
- Modelo simplificado;
- Indicado para alta e baixa pressão.

DADOS TÉCNICOS

- Produzido em latão;
- Modelo: 2516-2517;
- Bitolas: 1.1/4" e 1.1/2";
- Embalagem: blister.



Ref.: **1225**

Classificação Fiscal: 8481.90.90

KIT ACIONADOR PARA VÁLVULAS DE DESCARGA
(MARCA HYDRA LUXO / MASTER*)

INFORMAÇÕES GERAIS

- Modelo completo;
- Acompanha anel O'Ring para o corpo acionador sobressalente;
- Indicado para alta e baixa pressão;
- Modelo possui lubrificação.

DADOS TÉCNICOS

- Eixo produzido em latão;
- Corpo produzido em poliacetal;
- Modelo: 2520-2530;
- Bitolas: 1.1/4" e 1.1/2";
- Embalagem: blister.



Ref.: **1225-C**

Classificação Fiscal: 8481.90.90

KIT ACIONADOR PARA VÁLVULAS DE DESCARGA
(MARCA HYDRA LUXO / MASTER*)

INFORMAÇÕES GERAIS

- Modelo completo;
- Acompanha anel O'Ring para o corpo acionador sobressalente;
- Indicado para alta e baixa pressão;
- Modelo possui lubrificação.

DADOS TÉCNICOS

- Eixo produzido em latão;
- Corpo produzido em poliacetal;
- Modelo: 2520-2530;
- Bitolas: 1.1/4" e 1.1/2";
- Embalagem: caixa com 20 kits em embalagem econômica.



Ref.: **1230**

Classificação Fiscal: 8481.90.90

KIT ACIONADOR PARA VÁLVULAS DE DESCARGA
(MARCAS HAMICO*, MADUTE* E ALBION* II)

INFORMAÇÕES GERAIS

- Acompanha sachê com lubrificante de silicone;
- Modelo completo;
- Com botão de ABS cromado;
- Para a válvula Hamico*, o acionador atende a dois modelos de válvulas existentes no mercado;
- Indicado para alta e baixa pressão.

DADOS TÉCNICOS

- Produzido em latão;
- Bitolas: 1.1/4" e 1.1/2";
- Embalagem: blister.



*As marcas citadas neste catálogo são propriedade dos seus respectivos fabricantes. As imagens são meramente ilustrativas.

Ref.: **1235**

Classificação Fiscal: 8481.90.90

**KIT ACIONADOR PARA
VÁLVULAS DE DESCARGA**
(MARCA ORIENTE* - MODELO ATUAL - APÓS 1980)

INFORMAÇÕES GERAIS

- Acompanha sachê com lubrificante de silicone;
- Modelo completo;
- Com botão de ABS cromado;
- Indicado para alta e baixa pressão.

DADOS TÉCNICOS

- Produzido em latão;
- Modelo: 058-0142;
- Embalagem: blister.



Ref.: **1236**

Classificação Fiscal: 8481.90.90

**KIT ACIONADOR PARA
VÁLVULAS DE DESCARGA**
(MARCA ORIENTE* - MODELO ANTIGO - ANTES DE 1980)

INFORMAÇÕES GERAIS

- Acompanha sachê com lubrificante de silicone;
- Modelo completo;
- Com botão de ABS cromado;
- Indicado para alta e baixa pressão.

DADOS TÉCNICOS

- Produzido em latão;
- Modelo: 058-0141;
- Embalagem: blister.



Ref.: **1239**

Classificação Fiscal: 8481.90.90

**KIT ACIONADOR PARA
VÁLVULAS DE DESCARGA**
(MARCA LORENZETTI* - P20)

INFORMAÇÕES GERAIS

- Acompanha sachê com lubrificante de silicone;
- Modelo completo;
- Com botão de ABS cromado.

DADOS TÉCNICOS

- Produzido em ABS;
- Modelo: P20;
- Embalagem: blister.



Ref.: **1241**

Classificação Fiscal: 8481.90.90

**KIT ACIONADOR PARA
VÁLVULAS DE DESCARGA**
(MARCA LORENZETTI* - P21)

INFORMAÇÕES GERAIS

- Acompanha sachê com lubrificante de silicone;
- Modelo completo;
- Indicado para alta pressão.

DADOS TÉCNICOS

- Produzido em latão;
- Modelo: P21;
- Embalagem: saco plástico.



Ref.: **1242**

Classificação Fiscal: 8481.90.90

KIT ACIONADOR PARA VÁLVULAS DE DESCARGA

(MARCA LORENZETTI* - P41 e L20)

INFORMAÇÕES GERAIS

- Acompanha sachê com lubrificante de silicone;
- Modelo completo;
- Indicado para alta pressão.

DADOS TÉCNICOS

- Produzido em latão;
- Modelo: P41 e L20;
- Embalagem: saco plástico.



Ref.: **1250**

Classificação Fiscal: 8481.90.90

KIT ACIONADOR PARA VÁLVULAS DE DESCARGA

(MARCA DOCOL* - ALTA PRESSÃO)

INFORMAÇÕES GERAIS

- Acompanha sachê com lubrificante de silicone;
- Parafuso de regulagem do eixo acionador M5;
- Indicado para alta pressão.

DADOS TÉCNICOS

- Eixo produzido em latão;
- Modelo: 484-AP;
- Bitola: 1.1/4";
- Embalagem: blister.



Ref.: **1255**

Classificação Fiscal: 8481.90.90

KIT ACIONADOR PARA VÁLVULAS DE DESCARGA

(MARCA DOCOL* - BAIXA PRESSÃO)

INFORMAÇÕES GERAIS

- Acompanha sachê com lubrificante de silicone;
- Acompanha feltro para tampa frontal antiga;
- Parafuso de regulagem do eixo acionador M5;
- Indicado para baixa pressão.

DADOS TÉCNICOS

- Eixo produzido em latão;
- Modelo: 484-676;
- Bitola: 1.1/2";
- Embalagem: blister.



Ref.: **1202**

Classificação Fiscal: 8481.90.90

BOTÃO DO ACIONADOR PARA VÁLVULAS DE DESCARGA

(MARCA DECA* - ANTIGO)

INFORMAÇÕES GERAIS

- Botão de ABS cromado.

DADOS TÉCNICOS

- Modelo: 2510;
- Bitolas: 1.1/4" e 1.1/2";
- Embalagem: saco plástico.



*As marcas citadas neste catálogo são propriedade dos seus respectivos fabricantes. As imagens são meramente ilustrativas.

Ref.: **1204**

Classificação Fiscal: 8481.90.90

**BOTÃO DO ACIONADOR PARA
VÁLVULAS DE DESCARGA
(MARCA ORIENTE*)**

INFORMAÇÕES GERAIS

- Botão de ABS cromado.

DADOS TÉCNICOS

- Modelo: antigo e atual;
- Bitolas: 40 mm e 45 mm;
- Embalagem: saco plástico.



Ref.: **1212**

Classificação Fiscal: 8481.90.90

**BOTÃO DO ACIONADOR PARA
VÁLVULAS DE DESCARGA
(MARCA HYDRA* - LISA I)**

INFORMAÇÕES GERAIS

- Botão de ABS cromado.

DADOS TÉCNICOS

- Modelo: 2515;
- Bitolas: 1.1/4" e 1.1/2";
- Embalagem: saco plástico.



Ref.: **1217**

Classificação Fiscal: 8481.90.90

**KIT COM BOTÃO, FIXADOR E TRAVA
PARA VÁLVULAS DE DESCARGA
(MARCA HYDRA* - VCR)**

INFORMAÇÕES GERAIS

- Botão produzido em latão cromado;
- Fixador produzido em latão cromado;
- Trava produzida em poliacetal.

DADOS TÉCNICOS

- Modelo: 2511;
- Bitolas: 1.1/4" e 1.1/2";
- Embalagem: saco plástico.



Ref.: **1270**

Classificação Fiscal: 8481.90.90

**KIT EIXO DE REGISTRO PARA
VÁLVULAS DE DESCARGA
(MARCA HYDRA LUXO / MASTER* - ALTA PRESSÃO)**

INFORMAÇÕES GERAIS

- Acompanha sachê com lubrificante de silicone;
- Acompanha bucha central do êmbolo Hydra Luxo / Master*;
- Para válvulas de descarga Hydra Luxo / Master* modelo atual;
- Indicado para alta pressão.

DADOS TÉCNICOS

- Produzido em latão cromado;
- Modelo: 2520-2530;
- Bitola: 1.1/4";
- Embalagem: blister.



ACOMPANHA



*As marcas citadas neste catálogo são propriedade dos seus respectivos fabricantes. As imagens são meramente ilustrativas.

Ref.: **1275**

Classificação Fiscal: 8481.90.90

**KIT EIXO DE REGISTRO PARA
VÁLVULAS DE DESCARGA**
(MARCA HYDRA LUXO / MASTER* - BAIXA PRESSÃO)

INFORMAÇÕES GERAIS

- Acompanha sachê com lubrificante de silicone;
- Acompanha bucha central do êmbolo Hydra Luxo / Master*;
- Para válvulas de descarga Hydra Luxo / Master* modelo atual;
- Indicado para baixa pressão.

DADOS TÉCNICOS

- Produzido em latão;
- Modelo: 2520-2530;
- Bitola: 1.1/2";
- Embalagem: blister.



ACOMPANHA



Ref.: **1288**

Classificação Fiscal: 8481.90.90

**KIT EIXO DE REGISTRO PARA
VÁLVULAS DE DESCARGA**
(MARCA LORENZETTI* - P20)

INFORMAÇÕES GERAIS

- Acompanha sachê com lubrificante de silicone;
- Para válvulas de descarga modelo P20 de PVC com registro integrado.

DADOS TÉCNICOS

- Eixo produzido em latão;
- Bucha da tampa produzida em poliacetal;
- Modelo: P20;
- Bitola: 1.1/2";
- Embalagem: blister.



Ref.: **1289**

Classificação Fiscal: 8481.90.90

**KIT REGISTRO PARA
VÁLVULAS DE DESCARGA**
(MARCA ORIENTE SUPER*)

INFORMAÇÕES GERAIS

- Acompanha sachê com lubrificante de silicone;
- Modelo completo;
- Indicado para válvulas Oriente* que possuem registro integrado.

DADOS TÉCNICOS

- Produzido em latão;
- Modelo: Oriente Super;
- Embalagem: saco plástico.



Ref.: **1318**

Classificação Fiscal: 8481.90.90

ARRUELA COROA DO ÊMBOLO
(MARCA HYDRA*)

INFORMAÇÕES GERAIS

- Produzido em poliacetal.

DADOS TÉCNICOS

- Modelos: 2511, 2515, 2516 e 2517;
- Embalagem: saco plástico.



Ref.: **1319**

Classificação Fiscal: 8481.90.90

**KIT DE TRAVA E MOLA PARA
VÁLVULAS DE DESCARGA**
(MARCA DOCOL* - ALTA PRESSÃO)

INFORMAÇÕES GERAIS

- Trava produzida em poliacetal;
- Mola produzida em aço inox;
- Indicado para alta pressão.

DADOS TÉCNICOS

- Modelo: 484-676;
- Bitola: 1.1/4";
- Embalagem: saco plástico.



Ref.: **1320**

Classificação Fiscal: 8481.90.90

**KIT DE TRAVA E MOLA PARA
VÁLVULAS DE DESCARGA**
(MARCA DOCOL* - BAIXA PRESSÃO)

INFORMAÇÕES GERAIS

- Trava produzida em poliacetal;
- Mola produzida em aço inox;
- Indicado para baixa pressão.

DADOS TÉCNICOS

- Modelo: 484-676;
- Bitola: 1.1/2";
- Embalagem: saco plástico.



Ref.: **1330**

Classificação Fiscal: 8481.90.90

**KIT DE CRUZETA, MOLA E PARAFUSO PARA
VÁLVULAS DE DESCARGA**
(MARCA HYDRA MAX*)

INFORMAÇÕES GERAIS

- Cruzeta produzida em poliacetal;
- Mola produzida em aço inox.

DADOS TÉCNICOS

- Modelo: 2550;
- Bitolas: 1.1/4" e 1.1/2";
- Embalagem: saco plástico.



Ref.: **1331**

Classificação Fiscal: 8481.90.90

**CRUZETA PARA
VÁLVULAS DE DESCARGA**
(MARCA HYDRA MAX*)

INFORMAÇÕES GERAIS

- Cruzeta produzida em poliacetal.

DADOS TÉCNICOS

- Modelo: 2550;
- Bitolas: 1.1/4" e 1.1/2";
- Embalagem: saco plástico com 10 peças.



Ref.: **1341**

Classificação Fiscal: 3926.90.90

**KIT BUCHA DA TAMPA FRONTAL
PARA VÁLVULAS DE DESCARGA**
(MARCA DECA* / HYDRA*)

INFORMAÇÕES GERAIS

- Acompanha sachê com lubrificante de silicone;
- Acompanha anel O'Ring do eixo.

DADOS TÉCNICOS

- Bucha produzida em poliacetal;
- Modelo: 2510-2511 e 2512-2515;
- Bitolas: 1.1/4" e 1.1/2";
- Embalagem: saco plástico.



Ref.: **1346**

Classificação Fiscal: 3926.90.90

**KIT BUCHA DA TAMPA FRONTAL
PARA VÁLVULAS DE DESCARGA**
(MARCA HYDRA* - VDE)

INFORMAÇÕES GERAIS

- Acompanha sachê com lubrificante de silicone;
- Acompanha anel O'Ring do eixo.

DADOS TÉCNICOS

- Bucha produzida em poliacetal;
- Modelo: 2516-2517;
- Bitolas: 1.1/4" e 1.1/2";
- Embalagem: saco plástico.



Ref.: **1350**

Classificação Fiscal: 7415.39.00

**KIT BUCHA DA TAMPA FRONTAL
PARA VÁLVULAS DE DESCARGA**
(MARCAS HAMICO*, MADUTE* E ALBION*)

INFORMAÇÕES GERAIS

- Acompanha sachê com lubrificante de silicone;
- Acompanha anel O'Ring do eixo.

DADOS TÉCNICOS

- Bucha produzida em latão com acabamento niquelado;
- Bitolas: 1.1/4" e 1.1/2";
- Embalagem: saco plástico.



Ref.: **1355**

Classificação Fiscal: 7415.39.00

**KIT BUCHA DA TAMPA FRONTAL
PARA VÁLVULAS DE DESCARGA**
(MARCA ORIENTE* - MODELO ANTIGO ANTES DE 1980)

INFORMAÇÕES GERAIS

- Acompanha sachê com lubrificante de silicone;
- Acompanha anel O'Ring do eixo.

DADOS TÉCNICOS

- Bucha produzida em latão com acabamento niquelado;
- Modelo: 058-0141;
- Bitolas: 40 mm e 45 mm;
- Embalagem: saco plástico.



*As marcas citadas neste catálogo são propriedade dos seus respectivos fabricantes. As imagens são meramente ilustrativas.

Ref.: **1360**

Classificação Fiscal: 7415.39.00

**KIT BUCHA DA TAMPA FRONTAL
PARA VÁLVULAS DE DESCARGA**
(MARCA ORIENTE* - MODELO ATUAL DEPOIS DE 1980)

INFORMAÇÕES GERAIS

- Acompanha sachê com lubrificante de silicone;
- Acompanha anel O'Ring do eixo.

DADOS TÉCNICOS

- Bucha produzida em latão com acabamento niquelado;
- Modelo: 058-0142;
- Bitolas: 40 mm e 45 mm;
- Embalagem: saco plástico.



Ref.: **1251**

Classificação Fiscal: 8484.90.00

**KIT BUCHA DA TAMPA FRONTAL
PARA VÁLVULAS DE DESCARGA**
(MARCA DOCOL* - ALTA PRESSÃO)

INFORMAÇÕES GERAIS

- Acompanha sachê com lubrificante de silicone;
- Indicado para alta pressão.

DADOS TÉCNICOS

- Modelo: 484-AP;
- Bitola: 1.1/4";
- Embalagem: saco plástico.



Ref.: **1256**

Classificação Fiscal: 8484.90.00

**KIT BUCHA DA TAMPA FRONTAL
PARA VÁLVULAS DE DESCARGA**
(MARCA DOCOL* - BAIXA PRESSÃO)

INFORMAÇÕES GERAIS

- Acompanha sachê com lubrificante de silicone;
- Acompanha feltro para tampa frontal antiga;
- Indicado para baixa pressão.

DADOS TÉCNICOS

- Modelo: 484-676;
- Bitola: 1.1/2";
- Embalagem: saco plástico.



Ref.: **1260**

Classificação Fiscal: 8484.90.00

**KIT DE VEDANTES PARA
VÁLVULAS DE DESCARGA**
(MARCA DOCOL* - ALTA PRESSÃO)

INFORMAÇÕES GERAIS

- Acompanha sachê com lubrificante de silicone;
- Modelo completo;
- Indicado para alta pressão.

DADOS TÉCNICOS

- Modelo: 484-AP;
- Bitola: 1.1/4";
- Embalagem: saco plástico.



Ref.: **1265**

Classificação Fiscal: 8484.90.00

**KIT DE VEDANTES PARA
VÁLVULAS DE DESCARGA**
(MARCA DOCOL* - BAIXA PRESSÃO)

INFORMAÇÕES GERAIS

- Acompanha sachê com lubrificante de silicone;
- Modelo completo;
- Acompanha feltro para tampa frontal antiga;
- Indicado para baixa pressão.

DADOS TÉCNICOS

- Modelo: 484-676;
- Bitola: 1.1/2";
- Embalagem: saco plástico.



Ref.: **5501**

Classificação Fiscal: 4205.00.00

GUARNIÇÃO DO ÊBOLO DE COURO
(MARCA HYDRA*)

INFORMAÇÕES GERAIS

- Guarnição do êmbolo produzido em couro natural.

DADOS TÉCNICOS

- Modelos: 2511-2515 e 2516-2517;
- Bitolas: 1.1/4" e 1.1/2";
- Embalagem: saco plástico.



Ref.: **5502**

Classificação Fiscal: 4205.00.00

GUARNIÇÃO DO ÊBOLO DE COURO
(MARCA DÉCA* ANTIGO)

INFORMAÇÕES GERAIS

- Guarnição do êmbolo produzido em couro natural.

DADOS TÉCNICOS

- Modelo: 2510;
- Bitolas: 1.1/4" e 1.1/2";
- Embalagem: saco plástico.



Ref.: **5503**

Classificação Fiscal: 4205.00.00

GUARNIÇÃO DO ÊBOLO DE COURO
(MARCAS HAMICO*, MADUTE* E ALBION* II)

INFORMAÇÕES GERAIS

- Guarnição do êmbolo produzido em couro natural.

DADOS TÉCNICOS

- Bitolas: 1.1/4" e 1.1/2";
- Embalagem: saco plástico.



*As marcas citadas neste catálogo são propriedade dos seus respectivos fabricantes. As imagens são meramente ilustrativas.

Ref.: **6020**

Classificação Fiscal: 8481.90.90

**KIT ÊMBOLO PARA
VÁLVULAS DE DESCARGA**
(MARCA HYDRA*)

INFORMAÇÕES GERAIS

- Acompanha sachê com lubrificante de silicone;
- Modelo completo.

DADOS TÉCNICOS

- Guarnição do êmbolo produzido em Neoprene;
- Modelos: 2511-2515 e 2516-2517;
- Bitolas: 1.1/4" e 1.1/2";
- Embalagem: saco plástico.



Ref.: **6025**

Classificação Fiscal: 8481.90.90

**KIT ÊMBOLO PARA
VÁLVULAS DE DESCARGA**
(MARCA DECA* - ANTIGO)

INFORMAÇÕES GERAIS

- Acompanha sachê com lubrificante de silicone;
- Modelo completo.

DADOS TÉCNICOS

- Guarnição do êmbolo produzido em borracha nitrílica (NBR);
- Modelo: 2510;
- Bitolas: 1.1/4" e 1.1/2";
- Embalagem: saco plástico.



Ref.: **6030**

Classificação Fiscal: 8481.90.90

**KIT ÊMBOLO PARA
VÁLVULAS DE DESCARGA**
(MARCA HYDRA LUXO / MASTER*)

INFORMAÇÕES GERAIS

- Acompanha sachê com lubrificante de silicone;
- Modelo completo.

DADOS TÉCNICOS

- Guarnição do êmbolo produzido em Neoprene;
- Modelo: 2520-2530;
- Bitola: 1.1/4";
- Embalagem: saco plástico.



Ref.: **6040**

Classificação Fiscal: 8481.90.90

**KIT ÊMBOLO PARA
VÁLVULAS DE DESCARGA**
(MARCA HYDRA LUXO / MASTER*)

INFORMAÇÕES GERAIS

- Acompanha sachê com lubrificante de silicone;
- Modelo completo.

DADOS TÉCNICOS

- Guarnição do êmbolo produzido em Neoprene;
- Modelo: 2520-2530;
- Bitola: 1.1/2";
- Embalagem: saco plástico.



Ref.: **6062**

Classificação Fiscal: 8481.90.90

**KIT ÊMBOLO PARA
VÁLVULAS DE DESCARGA**
(MARCA ORIENTE*)

INFORMAÇÕES GERAIS

- Acompanha sachê com lubrificante de silicone;
- Modelo completo;
- Indicado para alta e baixa pressão.

DADOS TÉCNICOS

- Guarnição do êmbolo produzido em Neoprene e sem o furo injetor;
- Modelo: 058-0131;
- Bitola: 40 mm;
- Embalagem: saco plástico.



Ref.: **6066**

Classificação Fiscal: 8481.90.90

**KIT ÊMBOLO PARA
VÁLVULAS DE DESCARGA**
(MARCA ORIENTE* E PRIMOR*)

INFORMAÇÕES GERAIS

- Acompanha sachê com lubrificante de silicone;
- Modelo completo;
- Indicado para alta e baixa pressão.

DADOS TÉCNICOS

- Guarnição do êmbolo produzido em Neoprene e sem o furo injetor;
- Modelo: 058-0031;
- Bitola: 45 mm;
- Embalagem: saco plástico.



Ref.: **6090**

Classificação Fiscal: 8481.90.90

**KIT ÊMBOLO PARA
VÁLVULAS DE DESCARGA**
(MARCA LORENZETTI*)

INFORMAÇÕES GERAIS

- Acompanha sachê com lubrificante de silicone;
- Modelo completo.

DADOS TÉCNICOS

- Acompanha guarnição do êmbolo produzido em poliuretano;
- Modelo: P20;
- Bitola: 1.1/2";
- Embalagem: saco plástico.



Ref.: **6091**

Classificação Fiscal: 8481.90.90

**KIT ÊMBOLO PARA
VÁLVULAS DE DESCARGA**
(MARCA LORENZETTI*)

INFORMAÇÕES GERAIS

- Acompanha sachê com lubrificante de silicone;
- Modelo completo.

DADOS TÉCNICOS

- Acompanha guarnição do êmbolo produzido em poliuretano;
- Modelos: P21 e P41;
- Embalagem: saco plástico.



Ref.: **1305**

Classificação Fiscal: 8481.90.90

**PARAFUSO INJETOR PARA
VÁLVULAS DE DESCARGA**
(MARCA DECA* / HYDRA*)

INFORMAÇÕES GERAIS

- Produzido em latão com acabamento niquelado.

DADOS TÉCNICOS

- Modelos: 2510-2511, 2512-2515 e 2516-2517;
- Bitolas: 1.1/4" e 1.1/2";
- Embalagem: blister.



Ref.: **1308**

Classificação Fiscal: 8481.90.90

**PARAFUSO INJETOR PARA
VÁLVULAS DE DESCARGA**
(MARCA ORIENTE SUPER* E PRIMOR*)

INFORMAÇÕES GERAIS

- Produzido em latão com acabamento niquelado.

DADOS TÉCNICOS

- Modelo: atual;
- Bitolas: 40 mm e 45 mm;
- Embalagem: blister.



Ref.: **1515**

Classificação Fiscal: 8481.90.90

SEDE PARA VÁLVULAS DE DESCARGA
(MARCA HYDRA LUXO / MASTER*)

INFORMAÇÕES GERAIS

- Produzido em latão com acabamento niquelado.

DADOS TÉCNICOS

- Modelo: 2520-2530;
- Bitola: 1.1/4";
- Embalagem: saco plástico.



Ref.: **1516**

Classificação Fiscal: 8481.90.90

SEDE PARA VÁLVULAS DE DESCARGA
(MARCA HYDRA LUXO / MASTER*)

INFORMAÇÕES GERAIS

- Produzido em latão com acabamento niquelado.

DADOS TÉCNICOS

- Modelo: 2520-2530;
- Bitola: 1.1/2";
- Embalagem: saco plástico.



Ref.: **1518**

Classificação Fiscal: 8481.90.90

SEDE PARA VÁLVULAS DE DESCARGA (MARCA HYDRA MAX*)

INFORMAÇÕES GERAIS

- Produzido em plástico de engenharia poliacetal.

DADOS TÉCNICOS

- Modelo: 2550;
- Bitolas: 1.1/4" e 1.1/2";
- Embalagem: saco plástico.



Ref.: **1519**

Classificação Fiscal: 8481.90.90

CONTRA SEDE PARA VÁLVULAS DE DESCARGA (MARCA HYDRA MAX*)

INFORMAÇÕES GERAIS

- Produzido em plástico de engenharia poliacetal.

DADOS TÉCNICOS

- Modelo: 2550;
- Bitolas: 1.1/4" e 1.1/2";
- Embalagem: saco plástico.



Ref.: **1520**

Classificação Fiscal: 8481.90.90

CONTRA SEDE PARA VÁLVULAS DE DESCARGA (MARCA HYDRA LUXO / MASTER*)

INFORMAÇÕES GERAIS

- Produzido em plástico de engenharia poliacetal.

DADOS TÉCNICOS

- Modelo: 2520-2030;
- Bitola: 1.1/4";
- Embalagem: saco plástico.



Ref.: **1525**

Classificação Fiscal: 8481.90.90

CONTRA SEDE PARA VÁLVULAS DE DESCARGA (MARCA HYDRA LUXO / MASTER*)

INFORMAÇÕES GERAIS

- Produzido em plástico de engenharia poliacetal.

DADOS TÉCNICOS

- Modelo: 2520-2030;
- Bitola: 1.1/2";
- Embalagem: saco plástico.



Ref.: **1530**

Classificação Fiscal: 8481.90.90

**CONTRA SEDE PARA
VÁLVULAS DE DESCARGA**
(MARCA DOCOL*)

INFORMAÇÕES GERAIS

- Acompanha sachê com lubrificante de silicone.

DADOS TÉCNICOS

- Produzido em plástico de engenharia poliacetal;
- Modelo: 484/676-AP;
- Bitola: 1.1/4";
- Embalagem: saco plástico.



Ref.: **1535**

Classificação Fiscal: 8481.90.90

**CONTRA SEDE PARA
VÁLVULAS DE DESCARGA**
(MARCA DOCOL*)

INFORMAÇÕES GERAIS

- Acompanha sachê com lubrificante de silicone.

DADOS TÉCNICOS

- Produzido em plástico de engenharia poliacetal;
- Modelo: 484/676-BP;
- Bitola: 1.1/2";
- Embalagem: saco plástico.



Ref.: **1605**

Classificação Fiscal: 7415.33.00

**KIT DE FIXADORES PARA
VÁLVULAS DE DESCARGA**
(MARCA DOCOL*)

INFORMAÇÕES GERAIS

- Comprimento 40 mm;
- Fixadores com acabamento cromado;
- Rosca M5.

DADOS TÉCNICOS

- Produzido em latão;
- Modelo: 484;
- Bitolas: 1.1/4" e 1.1/2";
- Embalagem: saco plástico.



40 MM

Ref.: **1610**

Classificação Fiscal: 7415.33.00

**KIT DE FIXADORES PARA
VÁLVULAS DE DESCARGA**
(MARCA DOCOL*)

INFORMAÇÕES GERAIS

- Comprimento 80 mm;
- Fixadores com acabamento cromado;
- Rosca M5.

DADOS TÉCNICOS

- Produzido em latão;
- Modelo: 484;
- Bitolas: 1.1/4" e 1.1/2";
- Embalagem: saco plástico.



80 MM

Ref.: **1615**

Classificação Fiscal: 7415.33.00

KIT DE FIXADORES PARA VÁLVULAS DE DESCARGA
(MARCA DOCOL*)

INFORMAÇÕES GERAIS

- Comprimento 40 mm;
- Fixadores sem cromagem;
- Rosca M5;
- Para aplicação de acabamentos Docol* de ABS.

DADOS TÉCNICOS

- Produzido em latão;
- Modelo: 484;
- Bitolas: 1.1/4" e 1.1/2";
- Embalagem: saco plástico.



40 MM

Ref.: **1620**

Classificação Fiscal: 7415.33.00

KIT DE FIXADORES PARA VÁLVULAS DE DESCARGA
(MARCA DOCOL*)

INFORMAÇÕES GERAIS

- Comprimento 80 mm;
- Fixadores sem cromagem;
- Rosca M5;
- Para aplicação de acabamentos Docol* de ABS.

DADOS TÉCNICOS

- Produzido em latão;
- Modelo: 484;
- Bitolas: 1.1/4" e 1.1/2";
- Embalagem: saco plástico.



80 MM

Ref.: **1690**

Classificação Fiscal: 7415.33.00

KIT DE FIXADORES PARA VÁLVULAS DE DESCARGA
(MARCA HYDRA LUXO / MASTER* E HYDRA MAX*)

INFORMAÇÕES GERAIS

- Comprimento 55 mm;
- Dimensões originais.

DADOS TÉCNICOS

- Produzido em aço inox;
- Modelos: 2520-2530 e 2550;
- Bitolas: 1.1/4" e 1.1/2";
- Embalagem: saco plástico.



55 MM

PRODUZIDO EM AÇO INOX

Ref.: **1692**

Classificação Fiscal: 7415.33.00

KIT DE FIXADORES PARA VÁLVULAS DE DESCARGA
(MARCAS HYDRA LUXO / MASTER* E HYDRA MAX*)

INFORMAÇÕES GERAIS

- Comprimento 55 mm;
- Dimensões originais.

DADOS TÉCNICOS

- Produzido em aço inox;
- Modelo: 2520-2530 e 2550;
- Bitolas: 1.1/4" e 1.1/2";
- Embalagem: saco plástico.



55 MM

PRODUZIDO EM AÇO INOX

Ref.: **1695**

Classificação Fiscal: 7415.33.00

**KIT DE FIXADORES PARA
VÁLVULAS DE DESCARGA**
(MARCA HYDRA LUXO / MASTER* E HYDRA MAX*)

INFORMAÇÕES GERAIS

- Comprimento 40 mm.

DADOS TÉCNICOS

- Produzido em aço inox;
- Modelo: 2520-2530 e 2550;
- Bitolas: 1.1/4" e 1.1/2";
- Embalagem: saco plástico.



Ref.: **1625**

Classificação Fiscal: 7415.33.00

PARAFUSO DE AJUSTE
(MARCA DOCOL*)

INFORMAÇÕES GERAIS

- Comprimento 40 mm;
- Rosca M5.

DADOS TÉCNICOS

- Produzido em latão;
- Modelo: 484;
- Bitolas: 1.1/4" e 1.1/2";
- Embalagem: saco plástico.



Ref.: **1635**

Classificação Fiscal: 7415.33.00

PARAFUSO DE AJUSTE
(MARCA DOCOL*)

INFORMAÇÕES GERAIS

- Comprimento 80 mm;
- Rosca M5.

DADOS TÉCNICOS

- Produzido em latão;
- Modelo: 484;
- Bitolas: 1.1/4" e 1.1/2";
- Embalagem: saco plástico.



Ref.: **1650**

Classificação Fiscal: 7318.15.00

**KIT DE FIXADORES PARA
VÁLVULAS DE DESCARGA**
(MARCA DOCOL*)

INFORMAÇÕES GERAIS

- Acabamento cromado.

DADOS TÉCNICOS

- Produzido em latão;
- Modelos: 484 e 676;
- Bitolas: 1.1/4" e 1.1/2";
- Embalagem: saco plástico.



Ref.: **1655**

Classificação Fiscal: 3926.90.90

**KIT DE FIXADORES PARA
VÁLVULAS DE DESCARGA**
(MARCA DOCOL*)

INFORMAÇÕES GERAIS

- Fixadores sem cromagem.

DADOS TÉCNICOS

- Produzido em latão;
- Modelos: 484 e 676;
- Bitolas: 1.1/4" e 1.1/2";
- Embalagem: saco plástico.



Ref.: **1640**

Classificação Fiscal: 7415.33.00

**KIT DE FIXADORES PARA
VÁLVULAS DE DESCARGA**
(MARCA DOCOL*)

INFORMAÇÕES GERAIS

- Comprimento 40 mm.

DADOS TÉCNICOS

- Produzido em latão;
- Modelos: 484 e 676;
- Bitolas: 1.1/4" e 1.1/2";
- Embalagem: saco plástico.



40 MM

Ref.: **1645**

Classificação Fiscal: 7415.33.00

**KIT DE FIXADORES PARA
VÁLVULAS DE DESCARGA**
(MARCA DOCOL*)

INFORMAÇÕES GERAIS

- Comprimento 80 mm.

DADOS TÉCNICOS

- Produzido em latão;
- Modelos: 484 e 676;
- Bitolas: 1.1/4" e 1.1/2";
- Embalagem: saco plástico.



80 MM

Ref.: **7278**

Classificação Fiscal: 3926.90.90

**ESPUDE PARA
TUBO DE LIGAÇÃO LISO**

INFORMAÇÕES GERAIS

- Acompanha sachê com lubrificante de silicone.

DADOS TÉCNICOS

- Produzido em EVA;
- Bitola do furo: 38 mm;
- Embalagem: saco plástico.



Ref.: **7034**

Classificação Fiscal: 3926.90.90

**KIT ACABAMENTO PARA
CAIXAS DE DESCARGA**
(MARCA CIPLA*)

INFORMAÇÕES GERAIS

- Acabamento cromado com tecla na cor preta.

DADOS TÉCNICOS

- Modelo: C-2;
- Embalagem: saco plástico.



Ref.: **7011**

Classificação Fiscal: 8481.80.19

**OBTURADOR PARA
CAIXAS DE DESCARGA**
(MARCA BRASILIT*)

INFORMAÇÕES GERAIS

- Vedantes em borracha nitrílica.

DADOS TÉCNICOS

- Modelos: Precisa e Interno;
- Embalagem: saco plástico.



Ref.: **7013**

Classificação Fiscal: 8481.80.19

**OBTURADOR PARA
CAIXAS DE DESCARGA**
(MARCA MONTANA*)

INFORMAÇÕES GERAIS

- Vedante em borracha nitrílica.

DADOS TÉCNICOS

- Modelo: universal;
- Embalagem: saco plástico.



Ref.: **7014**

Classificação Fiscal: 8481.80.19

**OBTURADOR PARA
CAIXAS DE DESCARGA**
(MARCA CIPLA*)

INFORMAÇÕES GERAIS

- Vedante em borracha nitrílica.

DADOS TÉCNICOS

- Modelo: C-2;
- Embalagem: saco plástico.



Ref.: **7015**

Classificação Fiscal: 8481.80.19

**OBTURADOR PARA
CAIXAS DE DESCARGA**
(MARCA MONTANA*)

INFORMAÇÕES GERAIS

- Vedante produzido em borracha nitrílica.

DADOS TÉCNICOS

- Modelo: Coaxial;
- Embalagem: saco plástico.



Ref.: **7023**

Classificação Fiscal: 8481.80.19

**TORNEIRA DE BOIA PARA
CAIXAS DE DESCARGA**
(MARCA MONTANA*)

INFORMAÇÕES GERAIS

- Substitui modelo antigo com registro integrado;
- Acompanha adaptador para aplicação na rosca Montana*.

DADOS TÉCNICOS

- Modelo: Censi;
- Embalagem: saco plástico.



Ref.: **7025**

Classificação Fiscal: 8481.80.19

**TORNEIRA DE BOIA PARA
CAIXAS DE DESCARGA**
(MARCA CIPLA*)

INFORMAÇÕES GERAIS

- Acompanha conversor de rosca.

DADOS TÉCNICOS

- Modelo: C-2;
- Embalagem: saco plástico.



Detalhe do conversor

Ref.: **4004**

Classificação Fiscal: 4016.93.00

RETENTOR PARA ACIONADOR
(MARCA DOCOL*)

INFORMAÇÕES GERAIS

- Acompanha sachê com lubrificante de silicone.

DADOS TÉCNICOS

- Produzido em borracha nitrílica (NBR);
- Modelo: 484-676;
- Bitola: 1.1/4";
- Embalagem: saco plástico com 10 peças.



*As marcas citadas neste catálogo são propriedade dos seus respectivos fabricantes. As imagens são meramente ilustrativas.

Ref.: **4005**

Classificação Fiscal: 4016.93.00

RETENTOR PARA ACIONADOR (MARCA DOCOL*)

INFORMAÇÕES GERAIS

- Acompanha sachê com lubrificante de silicone.

DADOS TÉCNICOS

- Produzido em borracha nitrílica (NBR);
- Modelo: 484-676;
- Bitola: 1.1/2";
- Embalagem: saco plástico com 10 peças.



Ref.: **4006**

Classificação Fiscal: 4016.93.00

RETENTOR PARA ACIONADOR (MARCA HYDRA MAX*)

INFORMAÇÕES GERAIS

- Acompanha sachê com lubrificante de silicone.

DADOS TÉCNICOS

- Produzido em borracha nitrílica (NBR);
- Modelo: 2550;
- Bitolas: 1.1/4" e 1.1/2";
- Embalagem: saco plástico com 10 peças.



Ref.: **4008**

Classificação Fiscal: 4016.93.00

ANEL O'RING DO EIXO ACIONADOR PARA VÁLVULAS DE DESCARGA (MARCA ORIENTE*)

INFORMAÇÕES GERAIS

- Acompanha sachê com lubrificante de silicone;
- Indicado para alta e baixa pressão.

DADOS TÉCNICOS

- Produzido em borracha nitrílica (NBR);
- Bitolas: 40 mm e 45 mm;
- Embalagem: saco plástico com 25 peças.



Ref.: **4209**

Classificação Fiscal: 4016.93.00

ANEL O'RING DO EIXO ACIONADOR PARA VÁLVULAS DE DESCARGA (MARCAS HAMICO*, MADUTE* E ALBION* I E II)

INFORMAÇÕES GERAIS

- Acompanha sachê com lubrificante de silicone.

DADOS TÉCNICOS

- Produzido em borracha nitrílica (NBR);
- Bitolas: 1.1/4" e 1.1/2";
- Embalagem: saco plástico com 25 peças.



Ref.: **4582**

Classificação Fiscal: 4016.93.00

ANEL O'RING DO EIXO ACIONADOR PARA VÁLVULAS DE DESCARGA
(MARCA DECA* / HYDRA*)

INFORMAÇÕES GERAIS

- Acompanha sachê com lubrificante de silicone.

DADOS TÉCNICOS

- Produzido em borracha nitrílica (NBR);
- Modelo: 2510-2511, 2512-2515 e 2516-2517;
- Bitolas: 1.1/4" e 1.1.2";
- Embalagem: saco plástico com 25 peças.



Ref.: **4010**

Classificação Fiscal: 4016.93.00

ANEL O'RING DO EIXO ACIONADOR PARA VÁLVULAS DE DESCARGA
(MARCA HYDRA LUXO / MASTER* E DOCOL*)

INFORMAÇÕES GERAIS

- Acompanha sachê com lubrificante de silicone.

DADOS TÉCNICOS

- Produzido em borracha nitrílica (NBR);
- Embalagem: saco plástico com 25 peças.



Ref.: **4681**

Classificação Fiscal: 4016.93.00

ANEL O'RING DO EIXO REGISTRO PARA VÁLVULAS DE DESCARGA
(MARCA HYDRA LUXO / MASTER* - MODELO ANTIGO)

INFORMAÇÕES GERAIS

- Acompanha sachê com lubrificante de silicone.

DADOS TÉCNICOS

- Produzido em borracha nitrílica (NBR);
- Modelo: 2520-2530;
- Bitolas: 1.1/4" e 1.1/2";
- Embalagem: saco plástico com 25 peças.



Ref.: **4110**

Classificação Fiscal: 4016.93.00

ANEL O'RING DO EIXO REGISTRO PARA VÁLVULAS DE DESCARGA
(MARCA HYDRA LUXO / MASTER*)

INFORMAÇÕES GERAIS

- Acompanha sachê com lubrificante de silicone.

DADOS TÉCNICOS

- Produzido em borracha nitrílica (NBR);
- Modelo: 2520-2530;
- Embalagem: saco plástico com 25 peças.



Ref.: **4014**

Classificação Fiscal: 4016.93.00

**ANEL O'RING DO CORPO ACIONADOR
PARA VÁLVULAS DE DESCARGA**
(MARCA HYDRA LUXO / MASTER*)

INFORMAÇÕES GERAIS

- Acompanha sachê com lubrificante de silicone.

DADOS TÉCNICOS

- Produzido em borracha nitrílica (NBR);
- Modelo: 2520-2530;
- Bitolas: 1.1/4" e 1.1/2";
- Embalagem: saco plástico com 25 peças.



Ref.: **4025**

Classificação Fiscal: 4016.93.00

**ANEL O'RING DO CORPO ACIONADOR
PARA VÁLVULAS DE DESCARGA**
(MARCA DOCOL* - ALTA PRESSÃO)

INFORMAÇÕES GERAIS

- Acompanha sachê com lubrificante de silicone;
- Indicado para alta pressão.

DADOS TÉCNICOS

- Produzido em borracha nitrílica (NBR);
- Modelo: 484-676;
- Bitola: 1.1/4";
- Embalagem: saco plástico com 25 peças.



Ref.: **4126**

Classificação Fiscal: 4016.93.00

**ANEL O'RING DA TAMPA FRONTAL PARA
VÁLVULAS DE DESCARGA (MARCA DOCOL*
MODELO ANTIGO (PARTE SUPERIOR) E MODELO ATUAL)**

INFORMAÇÕES GERAIS

- Acompanha sachê com lubrificante de silicone.

DADOS TÉCNICOS

- Produzido em borracha nitrílica (NBR);
- Modelo: 484-676;
- Bitola: 1.1/4";
- Embalagem: saco plástico com 25 peças.



Ref.: **4029**

Classificação Fiscal: 4016.93.00

**ANEL O'RING DO CESTO PARA
VÁLVULAS DE DESCARGA**
(MARCA DOCOL* - BAIXA PRESSÃO)

INFORMAÇÕES GERAIS

- Acompanha sachê com lubrificante de silicone;
- Indicado para baixa pressão.

DADOS TÉCNICOS

- Produzido em borracha nitrílica (NBR);
- Modelo: 484-676;
- Bitola: 1.1.2";
- Embalagem: saco plástico com 25 peças.



Ref.: **4130**

Classificação Fiscal: 4016.93.00

**ANEL O'RING PARA VEDAÇÃO NA SEDE
PARA VÁLVULAS DE DESCARGA**
(MARCA DOCOL* - BAIXA PRESSÃO)

INFORMAÇÕES GERAIS

- Acompanha sachê com lubrificante de silicone;
- Indicado para baixa pressão.

DADOS TÉCNICOS

- Produzido em borracha nitrílica (NBR);
- Modelo: 484-676;
- Bitola: 1.1.2";
- Embalagem: saco plástico com 25 peças.



Ref.: **4131**

Classificação Fiscal: 4016.93.00

**ANEL O'RING DA TAMPA FRONTAL PARA
VÁLVULAS DE DESCARGA (MARCA DOCOL*
MODELO ANTIGO E ATUAL PARA BAIXA PRESSÃO)**

INFORMAÇÕES GERAIS

- Acompanha sachê com lubrificante de silicone;
- Indicado para baixa pressão.

DADOS TÉCNICOS

- Produzido em borracha nitrílica (NBR);
- Modelo: 484-676;
- Bitola: 1.1/2";
- Embalagem: saco plástico com 25 peças.



Ref.: **4202**

Classificação Fiscal: 4016.93.00

**ANEL O'RING DO REPARO CARTUCHO
PARA VÁLVULAS DE DESCARGA**
(MARCA HYDRA MAX*)

INFORMAÇÕES GERAIS

- Acompanha sachê com lubrificante de silicone.

DADOS TÉCNICOS

- Produzido em borracha nitrílica (NBR);
- Modelo: 2550;
- Bitolas: 1.1/4" e 1.1/2";
- Embalagem: saco plástico com 25 peças.



Ref.: **4089**

Classificação Fiscal: 4016.93.00

**ANEL O'RING ESPECIAL DO EIXO
REGISTRO PARA VÁLVULAS DE DESCARGA**
(MARCA HYDRA LUXO / MASTER* - MODELO ATUAL)

INFORMAÇÕES GERAIS

- Acompanha sachê com lubrificante de silicone.

DADOS TÉCNICOS

- Produzido em borracha nitrílica (NBR);
- Modelo: 2520-2530;
- Bitola: 1.1/4";
- Embalagem: saco plástico com 25 peças.



Ref.: **4650**

Classificação Fiscal: 3926.90.90

KIT DE BUCHA PARA TORNEIRAS COM BICA MÓVEL
(MARCA DECA* E SIMILARES)

INFORMAÇÕES GERAIS

- Acompanha sachê com lubrificante de silicone;
- Acompanha anel O'Ring.

DADOS TÉCNICOS

- Produzido em poliacetal;
- Embalagem: saco plástico com 10 peças.



Ref.: **3116**

Classificação Fiscal: 4016.93.00

ANEL VEDANTE PARA VÁLVULAS DE LAVATÓRIO

INFORMAÇÕES GERAIS

- Vedante com formato cônico.

DADOS TÉCNICOS

- Produzido em borracha nitrílica (NBR);
- Embalagem: saco plástico.



Ref.: **2260**

Classificação Fiscal: 8481.90.90

KIT MECANISMO PARA TORNEIRAS TEMPORIZADAS
(MARCA DOCOL* - MODELO COMPACT)

INFORMAÇÕES GERAIS

- Acabamento polido e cromado;
- Indicado para baixa pressão.

DADOS TÉCNICOS

- Produzido em latão, elastômeros e plásticos de engenharia;
- Embalagem: blister.



BAIXA PRESSÃO

Ref.: **2261**

Classificação Fiscal: 8481.90.90

KIT MECANISMO PARA TORNEIRAS TEMPORIZADAS
(MARCA DOCOL* - MODELO COMPACT)

INFORMAÇÕES GERAIS

- Acabamento polido e cromado;
- Indicado para alta pressão.

DADOS TÉCNICOS

- Produzido em latão, elastômeros e plásticos de engenharia;
- Embalagem: blister.



ALTA PRESSÃO

Ref.: **2280**

Classificação Fiscal: 8481.90.90

KIT MECANISMO PARA TORNEIRAS TEMPORIZADAS
(MARCA DOCOL* - MODELO DELUXE)

INFORMAÇÕES GERAIS

- Acabamento polido e cromado;
- Indicado para baixa pressão.

DADOS TÉCNICOS

- Produzido em latão, elastômeros e plásticos de engenharia;
- Embalagem: blister.



BAIXA PRESSÃO

Ref.: **2282**

Classificação Fiscal: 8481.90.90

KIT MECANISMO PARA TORNEIRAS TEMPORIZADAS
(MARCA DOCOL* - MODELO DELUXE)

INFORMAÇÕES GERAIS

- Acabamento polido e cromado;
- Indicado para alta pressão.

DADOS TÉCNICOS

- Produzido em latão, elastômeros e plásticos de engenharia;
- Embalagem: blister.



ALTA PRESSÃO

Ref.: **2220**

Classificação Fiscal: 8481.90.90

KIT MECANISMO PARA VÁLVULAS E TORNEIRAS TEMPORIZADAS
(MARCA DECA* - MODELO DECAMATIC ECO)

INFORMAÇÕES GERAIS

- Acabamento polido e cromado;
- Indicado para alta e baixa pressão.

DADOS TÉCNICOS

- Produzido em latão, elastômeros e plásticos de engenharia;
- Embalagem: blister.



ALTA E BAIXA PRESSÃO

Ref.: **2221**

Classificação Fiscal: 8481.90.90

KIT MECANISMO PARA VÁLVULAS E TORNEIRAS TEMPORIZADAS
(MARCA DECA* - MODELO DECAMATIC ECO)

INFORMAÇÕES GERAIS

- Modelo simplificado;
- Indicado para alta e baixa pressão.

DADOS TÉCNICOS

- Produzido em latão, elastômeros e plásticos de engenharia;
- Embalagem: saco plástico.



ALTA E BAIXA PRESSÃO

Ref.: **2240**

Classificação Fiscal: 8481.90.90

**KIT MECANISMO PARA VÁLVULAS
E TORNEIRAS TEMPORIZADAS**
(MARCA DECA* - MODELO DECAMATIC)

INFORMAÇÕES GERAIS

- Acabamento polido e cromado;
- Indicado para alta e baixa pressão.

DADOS TÉCNICOS

- Produzido em latão, elastômeros e plásticos de engenharia;
- Embalagem: blister.



ALTA E BAIXA
PRESSÃO

Ref.: **2223**

Classificação Fiscal: 8481.90.90

**KIT MECANISMO PARA VÁLVULAS
E TORNEIRAS TEMPORIZADAS**
(MARCA DECA* - MODELO DECAMATIC)

INFORMAÇÕES GERAIS

- Modelo simplificado;
- Indicado para alta e baixa pressão.

DADOS TÉCNICOS

- Produzido em latão, elastômeros e plásticos de engenharia;
- Embalagem: saco plástico.



ALTA E BAIXA
PRESSÃO

FERRAMENTAS
MULTIUSO



Ref.: **8050**

Classificação Fiscal: 8206.00.00

FERRAMENTAS MULTIUSO PARA CAIXAS ACOPLADAS (KIT COMPLETO)

INFORMAÇÕES GERAIS

- Indicado para todos os modelos de mecanismos para caixas acopladas;
- Ferramenta leve, de fácil manuseio;
- Facilita a instalação em locais de difícil acesso;
- Não danifica a louça sanitária.

DADOS TÉCNICOS

- Produzido em plástico de engenharia;
- Embalagem: PVC cristal com zíper.



Ref.: **8200**

Classificação Fiscal: 8206.00.00

MALETA DE FERRAMENTAS ESPECIAIS PARA VÁLVULAS DE DESCARGA

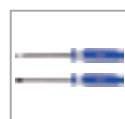
INFORMAÇÕES GERAIS

- Aplicação para as válvulas de descarga: Hydra Max*, Hydra Luxo / Master*, Lorenzetti*, Deca* e Docol*.

DADOS TÉCNICOS

- Embalagem: maleta.

COMPONENTES



Chave de fenda e Phillips.



Lixa especial 320.



Lanterna de alumínio com lâmpada de LED.



Lubrificante a base de silicone Rocol*.



Chave para tampa frontal da válvula Hydra* Lisa I e VCR.



Chave para sede da válvula Hydra* Max.



Chave para tampa frontal da válvula Deca*.



Chave para sede da válvula Hydra* Luxo / Master de 1.1/2".



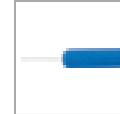
Chave para sede da válvula Hydra* Luxo / Master de 1.1/4".



Chave para tampa frontal da válvula Lorenzetti* P-21 e P-41.



Chave para tampa frontal da válvula Lorenzetti* P-20.



Ferramenta para limpeza interna e externa do canal injetor.



Chave para tampas frontais das válvulas Docol*, Hydra* Luxo / Master e Hydra* Max e para bucha da tampa frontal da válvula Docol*.

*As marcas citadas neste catálogo são propriedade dos seus respectivos fabricantes. As imagens são meramente ilustrativas.

Ref.: **8000**

Classificação Fiscal: 8206.00.00

KIT DE FERRAMENTAS ESPECIAIS PARA VÁLVULAS DE DESCARGA
(MARCA DECA* / HYDRA* E DOCOL*)

INFORMAÇÕES GERAIS

- Chave para tampas frontais das válvulas Docol*, Hydra* Luxo / Master e Hydra* Max;
- Chave para o acionador e as sedes das válvulas Hydra* Luxo / Master;
- Chave para as sedes das válvulas Hydra* Max;
- Chave para bucha da tampa frontal da válvula Docol*.

DADOS TÉCNICOS

- Modelos: 2520-2530, 2550 e 484-676;
- Bitolas: 1.1/4" e 1.1/2";
- Embalagem: blister.



COMPATÍVEL
DECA, HYDRA
E DOCOL

Ref.: **8220**

Classificação Fiscal: 8206.00.00

KIT DE FERRAMENTAS ESPECIAIS PARA VÁLVULAS DE DESCARGA
(MARCA DECA* E HYDRA*)

INFORMAÇÕES GERAIS

- Chave para as tampas frontais das válvulas Deca* e Hydra* Lisa;
- Chave para tampa frontal da válvula Hydra* Lisa I (2515) e Hydra* VCR (2511);
- Chave para tampa frontal da válvula Deca* (2510).

DADOS TÉCNICOS

- Modelo: Censi;
- Embalagem: blister.



COMPATÍVEL
DECA E HYDRA

Ref.: **8210**

Classificação Fiscal: 8206.00.00

KIT DE FERRAMENTAS ESPECIAIS PARA VÁLVULAS DE DESCARGA
(MARCA LORENZETTI*)

INFORMAÇÕES GERAIS

- Chave para as tampas frontais das válvulas Lorenzetti*;
- Chave para tampa frontal da válvula Lorenzetti* P-20;
- Chave para tampa frontal da válvula Deca* (2510).

DADOS TÉCNICOS

- Modelo: Censi;
- Embalagem: blister.



COMPATÍVEL
LORENZETTI

Ref.: **8001**

Classificação Fiscal: 8205.59.00

CHAVE PARA TAMPAS FRONTAIS DAS VÁLVULAS DE DESCARGA
(MARCA DECA* E DOCOL*)

INFORMAÇÕES GERAIS

- Chave para as tampas frontais das válvulas Docol*, Hydra* Luxo / Master e Hydra* Max;
- Chave para bucha da tampa frontal da válvula Docol*.

DADOS TÉCNICOS

- Modelos: 2520-2530, 2550 e 484-676;
- Bitolas: 1.1/4" e 1.1/2";
- Embalagem: blister.



COMPATÍVEL
DECA E DOCOL

Ref.: **8010**

Classificação Fiscal: 8206.00.00

FERRAMENTA PARA LIMPEZA DO CANAL INJETOR

INFORMAÇÕES GERAIS

- Para limpeza interna e externa do canal injetor.

DADOS TÉCNICOS

- Modelo: Censi;
- Embalagem: blister.



Ref.: **8020**

Classificação Fiscal: 8513.10.10

MULTILED - LANTERNA CHAVEIRO (9 LEDS)

INFORMAÇÕES GERAIS

- Auxilia na observação de detalhes, na manutenção em válvulas de descarga, registros e outro locais onde possui pouca iluminação.

DADOS TÉCNICOS

- Produzido em alumínio;
- Modelo: Censi;
- Embalagem: blister.



Ref.: **8230**

Classificação Fiscal: 6805.20.00

LIXA ESPECIAL PARA LIMPEZA INTERNA DE VÁLVULAS DE DESCARGA (ANTIGAS)

INFORMAÇÕES GERAIS

- Auxilia na limpeza e acabamento das partes de metal e na manutenção em válvulas de descarga.

DADOS TÉCNICOS

- Modelo: Censi;
- Grano 320;
- Embalagem: caixa.



Ref.: **5523**

Classificação Fiscal: 3403.99.00

LUBRIFICANTE À BASE DE SILICONE

INFORMAÇÕES GERAIS

- Auxilia no funcionamento e maior durabilidade das partes de metal e partes de vedação;
- Recomendado para vedações de todos tipos de válvulas, plugs, anéis o-ring, retentores, trabalhando até +200°C;
- Conforto no uso.

DADOS TÉCNICOS

- Modelo: 90g;
- Graxa sintética translúcida, base silicone resistente à água, vapores, gases e ataques químicos;
- Fabricante Rocol;
- Embalagem: pote.



Ref.: **8005**

Classificação Fiscal: 8206.00.00

KIT FERRAMENTAS ESPECIAIS PARA TORNEIRAS TEMPORIZADAS (MARCA DECA* E DOCOL*)

INFORMAÇÕES GERAIS

- Aplicação Deca*: 1172-C, 1173-C, 2573-C, 1170-C, 1172-C Link, 2570-C e 2670-C;
- Aplicação Docol*: Pressmatic Inox, Compact, Alfa Noblesse, 110, 120, bica alta, Pressmatic Deluxe, Mictório Deluxe e Deluxe de parede.

DADOS TÉCNICOS

- Produzido em aço e com acabamento niquelado;
- Modelo: Censi;
- Embalagem: blister.



COMPATÍVEL
DECA E DOCOL

Ref.: **8006**

Classificação Fiscal: 8205.59.00

CHAVE PARA TORNEIRAS TEMPORIZADAS (MARCA DOCOL*)

INFORMAÇÕES GERAIS

- Aplicação Docol*: Pressmatic Inox, Compact, Alfa Noblesse, 110, 120, bica alta.

DADOS TÉCNICOS

- Produzido em aço e com acabamento niquelado;
- Modelo: Censi;
- Embalagem: blister.



COMPATÍVEL
DOCOL

Ref.: **8007**

Classificação Fiscal: 8205.59.00

CHAVE PARA TORNEIRAS TEMPORIZADAS (MARCAS DECA* E DOCOL*)

INFORMAÇÕES GERAIS

- Aplicação Deca*: 1170-C, 2570-C, 2670-C e 1172-C Link;
- Aplicação Docol*: Pressmatic Deluxe, Mictório Deluxe e Deluxe de parede.

DADOS TÉCNICOS

- Produzido em aço e com acabamento niquelado;
- Modelo: Censi;
- Embalagem: blister.



COMPATÍVEL
DECA E DOCOL

Ref.: **8008**

Classificação Fiscal: 8205.59.00

CHAVE PARA TORNEIRAS TEMPORIZADAS (MARCA DOCOL*)

INFORMAÇÕES GERAIS

- Aplicação Docol*: Deluxe, Mictório Deluxe e Deluxe de parede.

DADOS TÉCNICOS

- Produzido em aço e com acabamento niquelado;
- Modelo: Censi;
- Embalagem: blister.



COMPATÍVEL
DOCOL

Código	Pág.	Código	Pág.	Código	Pág.	Código	Pág.	Código	Pág.
1005	79	1239	96	2005	86	5650	73	6212	89
1010	79	1241	96	2020	86	5660	74	6215	89
1015	79	1242	97	2022	86	5700	72	6216	90
1020	79	1250	97	2030	87	5701	72	6220	91
1021	80	1251	102	2031	88	5702	72	6221	91
1022	80	1255	97	2035	87	5704	77	6241	92
1025	80	1256	102	2040	87	5705	72	6250	91
1030	80	1260	102	2041	88	5707	77	6262	92
1032	81	1265	103	2045	87	5708	77	6263	92
1036	81	1270	98	2115	76	5709	77	6264	92
1040	81	1275	99	2120	76	5710	72	6266	93
1042	82	1288	99	2121	76	5724	76	6280	90
1046	81	1289	99	2220	119	5725	72	6281	90
1050	82	1305	106	2221	119	5729	72	6285	90
1052	82	1308	106	2223	120	5730	72	6286	91
1060	82	1318	99	2240	120	5731	72	7011	112
1061	83	1319	100	2260	118	5733	73	7013	112
1063	83	1320	100	2261	118	5737	73	7014	112
1064	83	1330	100	2280	119	5738	73	7015	113
1065	83	1331	100	2282	119	5739	73	7023	113
1066	84	1341	101	3116	118	5741	75	7025	113
1067	84	1346	101	4004	113	5747	74	7034	112
1070	84	1350	101	4005	114	5754	74	7101	67
1080	84	1355	101	4006	114	5761	74	7102	67
1081	85	1360	102	4008	114	5782	75	7103	67
1082	85	1515	106	4010	115	5789	75	7104	67
1090	85	1516	106	4014	116	5796	75	7105	68
1091	85	1518	107	4025	116	5800	72	7107	67
1092	86	1519	107	4029	116	5801	72	7108	67
1202	97	1520	107	4089	117	5802	72	7110	57
1203	93	1525	107	4110	115	5805	72	7116	49
1204	98	1530	108	4126	116	5810	72	7118	47
1208	94	1535	108	4130	117	5817	73	7119	47
1209	93	1605	108	4131	117	5900	77	7120	45
1212	98	1610	108	4202	117	6015	88	7121	45
1213	93	1615	109	4209	114	6016	88	7122	45
1214	94	1620	109	4582	115	6020	104	7123	45
1215	94	1625	110	4650	118	6025	104	7124	45
1217	98	1635	110	4660	35	6030	104	7125	45
1220	94	1640	111	4681	115	6040	104	7136	60
1221	95	1645	111	5501	103	6062	105	7137	60
1225	95	1650	110	5502	103	6066	105	7146	69
1225-C	95	1655	111	5503	103	6090	105	7147	68
1230	95	1690	109	5523	123	6091	105	7150	50
1235	96	1692	109	5630	72	6205	89	7152	53
1236	96	1695	110	5640	73	6210	89	7153	56

Código	Pág.	Código	Pág.	Código	Pág.	Código	Pág.	Código	Pág.
7154	53	7549	63	7730	70	9519	20	9574	34
7155	50	7550	59	7731	70	9521	30	9575	34
7157	55	7551	60	7732	71	9522	24	9576	34
7158	54	7552	61	7733	71	9523	20	9577	34
7159	54	7553	61	7734	70	9524	31	9578	33
7160	51	7555	59	7735	70	9525	27	9579	29
7161	51	7556	62	7736	71	9527	27	9580	25
7162	52	7557	62	7737	71	9528	28	9581	26
7163	52	7558	62	8000	122	9529	24	9582	30
7164	55	7559	64	8001	122	9530	34	9583	32
7165	56	7560	65	8005	124	9531	34	9584	31
7210	49	7564	66	8006	124	9532	34	9585	32
7230	77	7565	66	8007	124	9533	34	9586	32
7235	78	7566	65	8008	124	9534	34	9587	26
7237	77	7567	63	8010	123	9536	23	9588	30
7240	78	7580	40	8020	123	9537	26	9589	33
7242	78	7581	40	8050	121	9538	27	9590	9
7278	111	7582	40	8200	121	9539	31	9592	33
7289	48	7583	40	8210	122	9540	10	9593	33
7290	48	7584	40	8220	122	9542	9	9594	35
7320	42	7585	40	8230	123	9543	16	9595	35
7321	43	7586	40	9000	5	9544	16	9596	35
7322	43	7600	36	9003	6	9545	13	9598	33
7323	44	7601	40	9005	6	9546	23	9599	33
7325	45	7610	36	9010	22	9547	31	9605	28
7330	44	7611	40	9440	10	9548	32	9610	28
7450	57	7615	36	9450	11	9549	12	9615	28
7455	57	7617	40	9455	8	9550	11	9660	29
7456	57	7620	36	9459	11	9553	24	9665	29
7457	58	7621	36	9468	10	9554	8	9680	29
7458	58	7622	36	9471	26	9555	8		
7459	58	7625	37	9481	30	9556	21		
7460	58	7630	37	9485	27	9557	21		
7480	41	7635	38	9500	5	9558	12		
7490	41	7640	38	9502	14	9559	11		
7491	42	7645	39	9504	15	9561	25		
7534	46	7650	39	9507	14	9562	13		
7535	46	7675	69	9509	15	9563	17		
7536	46	7710	70	9510	7	9564	23		
7542	63	7711	71	9511	23	9565	17		
7543	63	7712	70	9512	7	9567	18		
7544	46	7713	71	9513	18	9568	10		
7545	46	7720	70	9514	19	9570	25		
7546	46	7721	71	9515	25	9571	24		
7547	64	7722	70	9517	22	9572	62		
7548	64	7723	71	9518	19	9573	34		

*As marcas citadas neste catálogo são propriedade dos seus respectivos fabricantes. As imagens são meramente ilustrativas.



CENSI IND. DE PRODUTOS HIDROSSANITÁRIOS LTDA.

Rua Bahia, 4253 - Salto Weissbach - 89032-000 - Blumenau - SC

Indústria Brasileira - CNPJ: 02.308.456/0001-49

vendas@censi.com.br

Fone: 47 3331 0500 | Fax: 47 3331 0501

www.censi.com.br